



RAFSTAL

**POMPA OBIEGOWA
STEROWANA
ELEKTRONICZNIE - EXPERIA**

EXPERIA

Pompy obiegowe sterowane elektronicznie



PRZEZNACZENIE

Pompa EXPERIA przeznaczona jest do wymuszania obiegu wody w systemach grzewczych. Jej działanie pozwala na szybsze rozprowadzenie ciepła, zapewniając jednocześnie stałą temperaturę w ogrzewanych pomieszczeniach.

ZASTOSOWANIE

Elektroniczne pompy obiegowe EXPERIA idealnie sprawdzają się w instalacjach ze zmiennym natężeniem przepływu (np. instalacje centralnego ogrzewania z grzejnikami regulowanymi za pomocą termostatu).

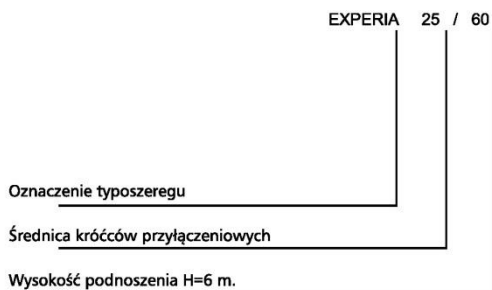
ZAKRES UŻYTKOWANIA

Wydajność	do 2,8 m ³ /h
Wysokość podnoszenia	do 6 m
Ciśnienie robocze	1,0 MPa
Średnica przyłączy	1"
Temperatura czynnika	2 do 110°C

CECHY KONSTRUKCYJNE

- część hydrauliczna**
- pompa bezdławnicowa,
 - żeliwny korpus z króćcami o jednakowej średnicy,
 - wirnik zamknięty, kompozytowy,
 - przyłącza gwintowane,
- silnik**
- synchroniczny z magnesem trwałym,
 - bezstopniowa samoregulacja prędkości obrotowej,
 - ceramiczny wał i łożyska promieniowe,
 - węglowe łożysko kulkowe,
 - łożysko ze stali nierdzewnej,
 - zabezpieczony przed przeciążeniami i przegrzaniem.

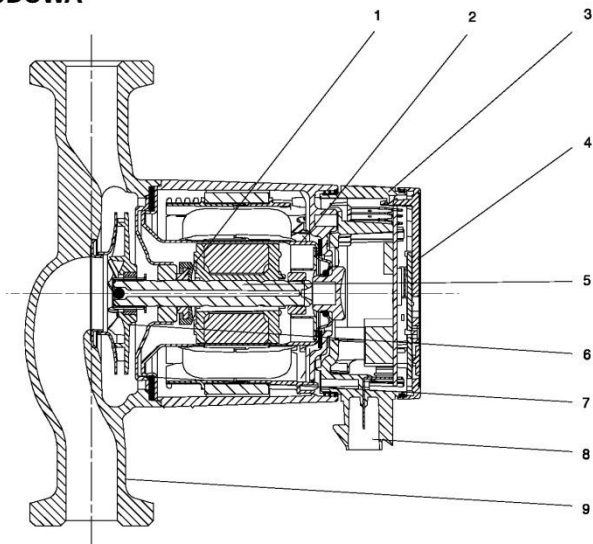
KLUCZ OZNACZEŃ



ZALETY

- funkcja AUTOADAPT,
- redukcja nocna,
- niskie zużycie energii od 5W,
- klasa energetyczna A,
- wizualizacja poboru mocy,
- szybki montaż,
- intuicyjna obsługa,
- wizualizacja stanu pracy,
- komfort cieplny,
- wysoka sprawność,
- niezawodność.

BUDOWA



1. Łożysko oporowe
2. Pierścień łożyskowy
3. Osłona panelu sterującego
4. Panel sterujący
5. Wał pompy
6. Wirlnik pompy
7. Tarcza łożyskowa
8. Gniazdo zasilania elektrycznego
9. Korpus pompy

MINIMALNE CIŚNIENIE NAPŁYWU

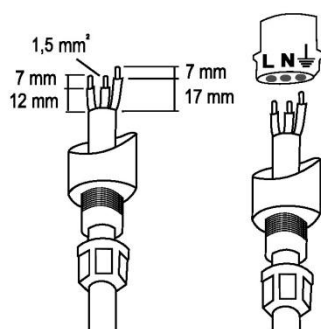
Minimalne ciśnienie napływu, które należy zapewnić po stronie ssawnej pompy wynosi:

- przy temperaturze 75°C - 0,5m
- przy temperaturze 90°C - 2,8m
- przy temperaturze 110°C - 10,8m

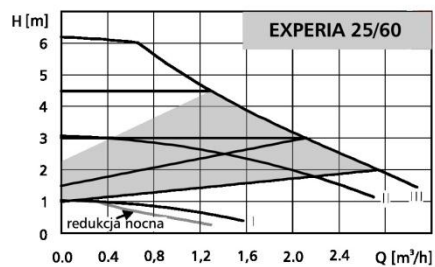
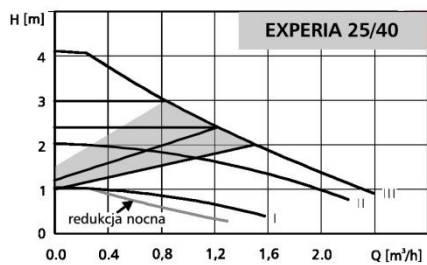
DANE ELEKTRYCZNE

Napięcie	1~230-240 V
Stopień ochrony	IP42
Klasa izolacji	F
Poziom natężenia dźwięku	do 43 dB(A)

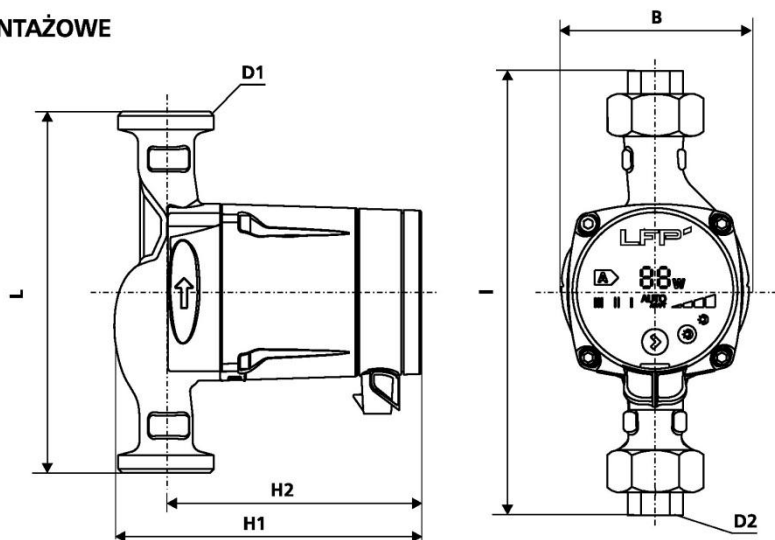
Schematy podłączeń elektrycznych:



CHARAKTERYSTYKA



DANE MONTAŻOWE



TYP POMPY	Wymiary [mm]							Masa [kg]
	L	I	H1	H2	B	D1	D2	
EXPERIA 25-40 EXPERIA 25-60	180	236	154	127	96	1 1/2"	1"	1,9

DANE ELEKTRYCZNE

TYP POMPY	ZASILANIE [V]	WSPÓŁ. EEI	P ₁ [W]		I [A]		KLASA IZOLACJI	STOPIEŃ OCHRONY
			MIN	MAX	MIN	MAX		
EXPERIA 25-40	1~230-240	0,19	5	22	0,05	0,19	F	IP 42
EXPERIA 25-60	1~230-240	0,22	5	45	0,05	0,38	F	IP 42