



**Zasuwa klinowa pierścieniowa
kołnierzowa**

**Wedge-ring gate valve
flanged**

**Задвижка кольцевая клиновая
фланцевая**



Na zdjęciu DN200

Dane techniczne:

dlugość zabudowy wg PN-EN 558-1: 2001
zasuwa typu 2113 - szereg 15
połączenia kołnierzowe wg PN-EN 1092-2: 1999
klasa szczelności - A
ciśnienie robocze PN16
temperatura czynnika do 200°C

Technical data:

face to face lenght acc. EN 558-1
gate valve type 2113 - row 15
flanges acc. EN 1092-2
leakproofness class - A
working pressure PN16
medium temperature up to 200°C

Технические параметры:

Строительная длина согл. PN-EN 558-1: 2001
Задвижка типа 2113 ряд 15
Фланцевое соединение согл. PN-EN 1092-2: 1999
Класс герметичности A
Рабочее давление PN16
Температура среды 200°C

Cechy konstrukcyjne:

O-Ringowe uszczelnienie trzpienia -
"SUCHY GWINT" - wymienne pod ciśnieniem.
Trzpień nierdzewny łożyskowany z walcowanym
gwintem. Klin z wymienną nakrętką.
Wszystkie elementy są zabezpieczone
przed korozją.
Wykonanie standardowe:
**PN16, 120°C, EPDM,
trzpień nierdzewny, pierścienie mosiężne
farba poliwinylowa RAL7005 100 µm,
kółko ręczne ***
do 150°C, pierścienie brązowe,
do 200°C **, pierścienie stalowe,
**Certyfikat CE
Atest higieniczny PZH**

Design features:

Spindle's gaskets O-ring - "DRY THREAD" -
replaceable under pressure.
Stainless steel spindle with rolled thread and
bearing.
Wedge with replaceable spindle nut.
All parts are protected against corrosion.
Standard execution:
**PN16, 120°C, EPDM,
stainless steel spindle, brass rings
polivinylny paint RAL7005 100 µm,
hand wheel ***
up to 150°C, bronze ring,
up to 200°C **, steel ring,

**Certificate CE
Hygienic attest by PZH**

Конструктивные особенности:

Уплотнение шпнделя O-Ring - "СУХАЯ РЕЗЬБА"
- заменяется под давлением
Шпндель нержавеющей, с накатанной резьбой.
Клин с заменяемой гайкой.
Все элементы защищены от коррозии.
Стандартное исполнение:
**PN16, 120 C, EPDM, нержавеющей шпндель,
латунные кольца, поливиниловая краска
RAL7005 100 мкм, штурвал ***

do 150°C Кольцо из бронзы,
do 200°C ** Кольцо со стали ,

**Сертификат CE.
Гигиенический сертификат Польского
Учреждения Гигиены (PZH).**

Zastosowanie:

W instalacjach wodnych, powietrza, ropy,
goropochodnych, wody pitnej, słonej, przemysłowej
oraz innych płynów obojętnych chemicznie - inne
uzgodnić z producentem.

Application:

In instalations: for water, potable water and other
inert fluids to flow closing.

Применение:

Для перекрытия потока в водопроводных сетях, сетях
передачи воздуха, нефти, нефтепродуктов, питьевой,
соленой, промышленной воды и других химически

Montaż:

Montaż jest możliwy w zakresie: od pozycji poziomej
do pozycji pionowej.

Assembly:

Assembly from horizontal to vertical position.

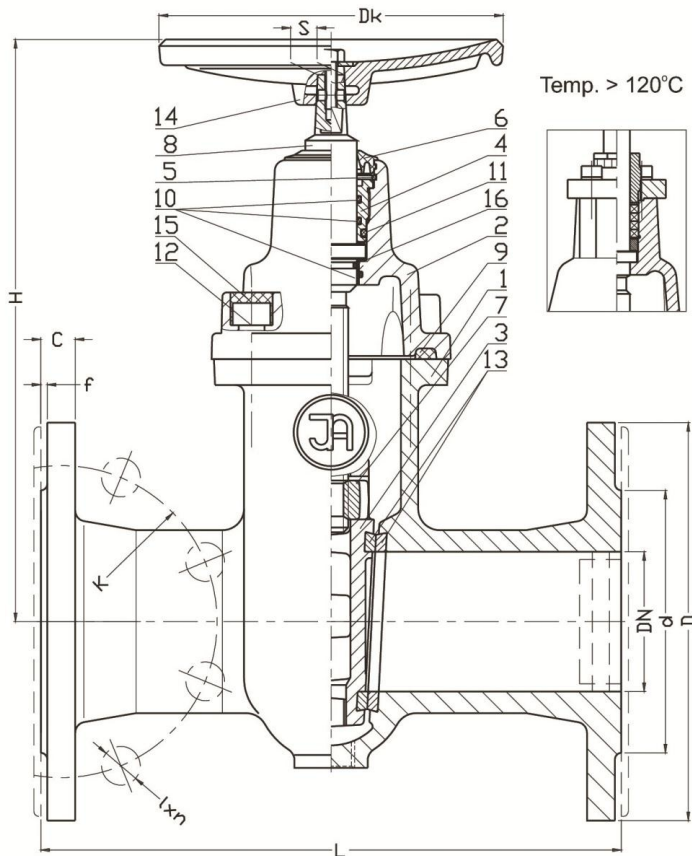
Установка:

Задвижка может устанавливаться в любом
положении от горизонтального до вертикального.

* - możliwe inne wykonania
** - po uzgodnieniu z producentem

*- other executions on request
**- after agreeing with the producer

* - возможны другие исполнения
** - по согласованию с производителем



No.	Część, Part, Деталь	Materiały, Materials, Материал
1	Korpus Body Корпус	Żeliwo szare, żeliwo sferoidalne EN-GJL-250, PN-EN 1561:2012 EN-GJS-400-15, PN-EN 1563:2012
2	Pokrywa Bonnet Крышка	Żeliwo szare, żeliwo sferoidalne EN-GJL-250, PN-EN 1561:2012 EN-GJS-400-15, PN-EN 1563:2012
3	Klin Wedge Клин	Żeliwo szare, żeliwo sferoidalne EN-GJL-250, PN-EN 1561:2012 EN-GJS-400-15, PN-EN 1563:2012
4	Korek uszczelniający Packing cork Уплотнительная пробка	Mosiądz, brąz PN-EN 1982:2010
5	Pierścień zabezpiecz. Stopper ring Предохранительное кольцо	Stal 65G PN-74/H-84032
6	Uszczelka czyszcząca Clean gasket Резиновый пыльник	Guma EPDM, NBR PN-ISO 1629: 2005
7	Nakrętka trzpienia Spindle nut Гайка шпинделя	Mosiądz, brąz PN-EN 1982:2010
8	Trzpień Spindle Шпиндель	Stal X20Cr13, X17CrNi16-2 PN-EN 10088-1:2007
9	Uszczelka pokrywy Bonnet gasket Уплотнение крышки	Guma EPDM, NBR PN-ISO 1629: 2005 Szczeliwo AF300 (>120°C)
10	Pierścień O-Ring Seal O-Ring Уплотнительное кольцо	Guma EPDM, NBR PN-ISO 1629: 2005 Szczeliwo Poliafon 646 (150°C)
11		
12	Śruba Screw Болт	Stal Fe/Zn5, stal nierdzewna PN-EN ISO 4762:2006
13	Pierścień Ring Кольцо	Mosiądz, brąz PN-EN 1982:2010 Stal X20Cr13 PN-EN 10088-1:2007
14	Kółko Wheel Штурвал	Żeliwo szare EN-GJL-250, PN-EN 1561:2012
15	Zaślepka śruby Screw stopper Заглушка болта	Parafina
16	Podkładka Washer Прокладка	Polietylen PN-EN ISO 1872-1:2000

DN	L	Dk	H	d	D	K PN16 (PN10)	I PN16 (PN10)	C	f	n PN16 (PN10)	□S	LH gwint LH thread LH Резьба	Masa Weight Вес
[mm]											-	[mm]	[kg]
40	240	200	230	88	150	110	19	18	3	4	14	Tr 16 x 4	12,4
50	250	200	250	102	165	125	19	20	3	4	14	Tr 16 x 4	15,3
65	270	200	280	122	185	145	19	20	3	4	17	Tr 16 x 4	19,8
80	280	200	310	138	200	160	19	22	3	8	17	Tr 16 x 4	25,2
100	300	250	350	158	220	180	19	24	3	8	19	Tr 20 x 4	33,6
125	325	250	395	188	250	210	19	26	3	8	19	Tr 24 x 5	46,8
150	350	250	450	212	285	240	23	26	3	8	19	Tr 24 x 5	60,4
200	400	320	510	268	340	295	23	30	3	12 (8)	24	Tr 24 x 5	94
250	450	320	630	320	405	355 (350)	28 (23)	32	3	12	27	Tr 32 x 6	131
300	500	320	710	378	460	410 (400)	28 (23)	32	4	12	27	Tr 32 x 6	195

Sposób zamawiania/ Order procedure/ Способ заказа :
 Nr wyrobu; DN; materiały; PN;
 Product number; DN; materials; PN;
 № изделия ; DN; Материал; PN;

Uwaga / Waring / Внимание:
 > DN200 PN16 tylko/only/только EN-GJS-400-15

Przykład, Example, Пример:
 2113; DN100;
 EN-GJS-400-15/Mosiądz/EPDM/Латуы/EPDM; PN16.

Ze względu na ciągły rozwój firmy zastrzegamy sobie prawo do modyfikacji produkowanych wyrobów.
 В связи с постоянным развитием фирмы мы сохраняем за собой право внесения модификаций в производимые изделия.