



**Zasuwa klinowa pierścieniowa  
kołnierzowa**

**Wedge-ring gate valve  
flanged**

**Задвижка кольцевая клиновья  
фланцевая**



Na zdjęciu DN80

**Dane techniczne:**

długość zabudowy wg PN-EN 558-1: 2001  
zasuwa typu 2110 - szereg 14  
połączenia kołnierzowe wg PN-EN 1092-2: 1999  
klasa szczelności - A  
ciśnienie robocze PN16, PN10, PN6, PN2,5  
temperatura czynnika do 200°C

**Technical data:**

face to face lenght acc. EN 558-1  
gate valve type 2110 - row 14  
flanges acc. EN 1092-2  
leakproofness class - A  
working pressure PN16, PN10, PN6, PN2,5  
medium temperature up to 200°C

**Технические параметры:**

Строительная длина согл. PN-EN 558-1: 2001  
Задвижка типа 2110 ряд 14  
Фланцевое соединение согл. PN-EN 1092-2: 1999  
Класс герметичности А  
Максимальное рабочее давление: PN16, PN10,  
PN6,PN2,5  
Максимальная температура среды: 200°C

**Cechy konstrukcyjne:**

O-Ringowe uszczelnienie trzpienia -  
"SUCHY GWINT" - wymienne pod ciśnieniem.  
Trzpień nierdzewny łożyskowany z walcowanym  
gwintem.  
Klin z wymienną nakrętką.  
Wszystkie elementy są zabezpieczone przed korozją.  
Wykonanie standardowe: \*  
**PN16, 120°C, EPDM,**  
**trzpień nierdzewny, pierścienie mosiężne**  
**farba poliwinylowa RAL7005 100 µm,**  
**kółko ręczne** \*  
do 150°C, pierścienie brązowe,  
do 200°C \*\*, pierścienie stalowe,  
uszczelnienie łożyskowe

**Design features:**

Spindle's gaskets O-ring - "DRY THREAD" -  
replaceable under pressure.  
Stainless steel spindle with rolled thread and  
bearing.  
Wedge with replaceable spindle nut.  
All parts are protected against corrosion.  
Standard execution: \*  
**PN16, 120°C, EPDM,**  
**stainless steel spindle, brass rings**  
**polivinylny paint RAL7005 100 µm,**  
**hand wheel** \*  
up to 150°C, bronze ring,  
up to 200°C \*\*, steel ring,  
gland seal

**Конструктивные особенности:**

Уплотнение шпинделя O-Ring - "СУХАЯ РЕЗЬБА"  
- заменяется под давлением  
Шпиндель нержавеющей, с накатанной резьбой.  
Все элементы защищены от коррозии.  
Стандартное исполнение:  
**PN16, 120 С, EPDM, нержавеющей шпиндель,**  
**латунные кольца, поливиниловая краска**  
**RAL7005 100 мкм, штурвал** \*  
до 150°C Кольцо из бронзы,  
до 200°C \*\* Кольцо со стали,  
Уплотнение пробки

*Certyfikat CE,*  
*Atest higieniczny PZH*

*Certificate CE*  
*Hygienic attest by PZH*

*Сертификат CE.*  
*Гигиенический сертификат Польского*  
*Учреждения Гигиены (PZH).*

**Zastosowanie:**

W instalacjach wodnych, powietrza, ropy,  
goropochodnych, wody pitnej, stoney, przemysłowej  
oraz innych płynów obojętnych chemicznie - inne  
uzgodnić z producentem.

**Application:**

In instalations: for water, potable water and other  
inert fluids to flow closing.

**Применение:**

Для перекрытия потока в сетях: водопроводных, сетях  
передачи воздуха, нефти, нефтепродуктов, питьевой,  
соленой, промышленной воды и других химически  
нейтральных жидкостей. Другие варианты под заказ.

**Montaż:**

Montaż jest możliwy w zakresie: od pozycji poziomej  
do pozycji pionowej do DN300. Powyżej DN300 tylko  
w pozycji pionowej.

**Assembly:**

Assembly from horizontal to vertical position up to  
DN300. Over DN300 only vertical position.

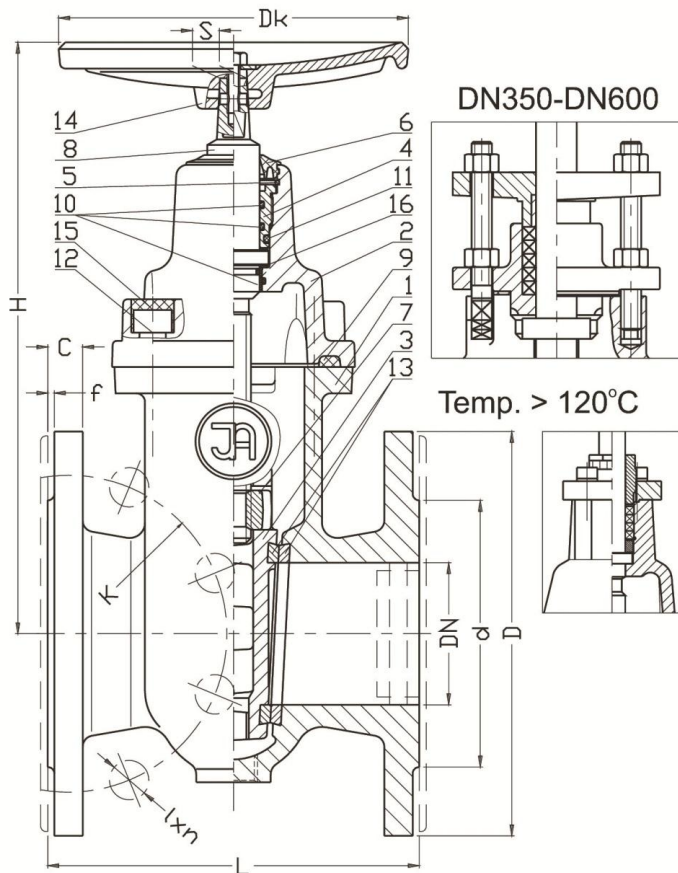
**Установка:**

Задвижка может устанавливаться в положении от  
горизонтального до вертикального для DN300. Свыше  
DN300 только в вертикальном положении.

\* - możliwe inne wykonania  
\*\* - po uzgodnieniu z producentem

\*- other executions on request  
\*\*- after agreeing with the producer

\* - возможны другие исполнения  
\*\* - по согласовать с производителем



No.	Część, Part, Деталь	Materiały, Materials, Материал
1	Korpus Body Корпус	Żeliwo szare, żeliwo sferoidalne EN-GJL-250, PN-EN 1561:2012 EN-GJS-400-15, PN-EN 1563:2012
2	Pokrywa Bonnet Крышка	Żeliwo szare, żeliwo sferoidalne EN-GJL-250, PN-EN 1561:2012 EN-GJS-400-15, PN-EN 1563:2012
3	Klin Wedge Клин	Żeliwo szare, żeliwo sferoidalne EN-GJL-250, PN-EN 1561:2012 EN-GJS-400-15, PN-EN 1563:2012
4	Korek uszczelniający Packing cork Уплотнительная пробка	Mosiądz, brąz PN-EN 1982:2010
5	Pierścień zabezpiecz. Stopper ring Предохранительное кольцо	Stal 65G PN-74/H-84032
6	Uszczelka czyszcząca Clean gasket Резиновый пыльник	Guma EPDM PN-ISO 1629: 2005
7	Nakrętka trzpienia Spindle nut Гайка шпинделя	Mosiądz, brąz PN-EN 1982:2010
8	Trzpień Spindle Шпиндель	Stal X20Cr13, X17CrNi16-2 PN-EN 10088-1:2007
9	Uszczelka pokrywy Bonnet gasket Уплотнение крышки	Guma EPDM PN-ISO 1629: 2005 Szczelisko AF300 (>120°C)
10	Pierścień O-Ring Seal O-Ring Уплотнительное кольцо	Guma EPDM PN-ISO 1629: 2005
11		Szczelisko Polafilon 646
12	Śruba Screw Болт	Stal Fe/Zn5, stal nierdzewna PN-EN ISO 4762:2006
13	Pierścień Ring Кольцо	Mosiądz, brąz PN-EN 1982:2010 Stal X20Cr13 PN-EN 10088-1:2007
14	Kółko Wheel Штурвал	Żeliwo szare EN-GJL-250, PN-EN 1561:2012
15	Zasłepka śruby Screw stopper Заглушка болта	Parafina
16	Podkładka Washer Прокладка	Polietylen PN-EN ISO 1872-1:2000

DN	PN	L	H	d	D	K	C	f	l	n	□S	Dk	LH gwint LH thread LH Резьба	Masa Weight Вес
[mm]														
40	PN16 <sup>1)</sup>	140	230	88	150	110	18	3	19	4	14	200	Tr16x4	11,4
50		150	250	102	165	125	20	3	19	4	14	200	Tr16x4	13,3
65		170	280	122	185	145	20	3	19	4	17	200	Tr16x4	18,2
80		180	310	138	200	160	22	3	19	8	17	200	Tr16x4	21,4
100		190	350	158	220	180	24	3	19	8	19	250	Tr20x4	30
125		200	395	188	250	210	26	3	19	8	19	250	Tr24x5	42,4
150		210	450	212	285	240	26	3	23	8	19	250	Tr24x5	53,6
200		230	510	268	340	295	26	3	23	12	24	320	Tr24x5	80
250		250	630	320	405	355	28	3	28	12	27	320	Tr32x6	110
300		270	710	378	460	410	30	4	28	12	27	320	Tr32x6	162
350	PN10 <sup>1)</sup>	290	860	430	505	460	26	4	23	16	24	320	Tr32x6	229
400		310	935	482	565	515	28	4	28	16	24	320	Tr32x6	298
500		350	1135	585	670	620	30	4	28	20	27	630	Tr40x6	432
600		390	1305	685	780	725	30	5	31	20	27	630	Tr40x6	630

Sposób zamawiania/ Order procedure/ Способ заказа:  
Nr wyrobu; DN; materiały; PN;  
Product number; DN; materials; PN;  
№ изделия; DN; материал; PN;

Przykład, Example, Пример:  
2110; DN100; EN-GJS-400-15; PN16;  
Standard/ Стандартное исполнение

Uwaga / Waring / Внимание:  
> DN200 PN16 tylko/only/ только EN-GJS-400-15  
1) inne owiercenie na życzenie,  
other drill on request,  
иные рассверловки по желанию заказчика