

**Zasuwa klinowa pierścieniowa
kołnierzowa pod napęd**

**Wedge-ring gate valve
flanged for actuator**

**Задвижка клиновая
фланцевая под привод**



Na zdjęciu DN500



Na zdjęciu DN600

Dane techniczne:

dlugość zabudowy wg PN-EN 558-1: 2001
zasuwa typu 2910-2913 - szereg 14-15
połączenia kołnierzowe wg PN-EN 1092-2: 1999
klasa szczelności - A
ciśnienie robocze PN16, PN10, PN6, PN2,5
temperatura czynnika do 200°C

Technical data:

face to face lenght acc. EN 558-1
gate valve type 2910-2913 - row 14-15
flanges acc. EN 1092-2
leakproofness class - A
working pressure PN16, PN10, PN6, PN2,5
medium temperature up to 200°C

Технические параметры:

Строительная длина согл. PN-EN 558-1: 2001
Задвижка тип 2910-2913 ряд 14 15
Фланцевое соединение согл. PN-EN 1092-2: 1999
Класс герметичности А
Рабочее давление PN16, PN10, PN6, PN2,5
Температура работы до 200°C

Cechy konstrukcyjne:

O-Ringowe uszczelnienie trzpienia -
"SUCHY GWINT" - wymienne pod ciśnieniem.
Trzpień nierdzewny łożyskowany z walcowanym
gwintem.
Klin z wymienną nakrętką.
Wszystkie elementy są zabezpieczone przed korozją.
Wykonanie standardowe: *
PN16, 120°C, EPDM,
trzpień nierdzewny, pierścienie mosiężne
farba poliwinylowa RAL7005 100 µm,
kółko ręczne *
do 150°C, pierścienie brązowe,
do 200°C **, pierścienie stalowe,
uszczelnienie dławikowe

Certyfikat CE,
Atest higieniczny PZH

Design features:

Spindle's gaskets O-ring - "DRY THREAD" -
replaceable under pressure.
Stainless steel spindle with rolled thread and
bearing.
Wedge with replaceable spindle nut.
All parts are protected against corrosion.
Standard execution: *
PN16, 120°C, EPDM,
stainless steel spindle, brass rings
polivinyl paint RAL7005 100 µm,
hand wheel *
up to 150°C, bronze ring,
up to 200°C **, steel ring,
gland seal

Certificate CE
Hygienic attest by PZH

Конструктивные особенности:

Уплотнение шпнделя O-Ring - "СУХАЯ РЕЗЬБА" -
заменяется под давлением.
Шпндель нержавеющей, с поверхностью скопления, с
накатанной резьбой.
Клин с заменяемой гайкой.
Все элементы защищены от коррозии.
Стандартное исполнение: *
PN16, 120 С, EPDM, нержавеющей шпндель,
латунные кольца, поливиниловая краска
RAL7005 100 мкм, штурвал *
до 150°C Кольцо из бронзы,
до 200°C ** Кольцо со стали,
Уплотнение пробки

Сертификат CE.
Гигиенический сертификат Польского
Учреждения Гигиены (PZH).

Zastosowanie:

W instalacjach wodnych, powietrza, ropy,
ropopochodnych, wody pitnej, stonej, przemysłowej
oraz innych płynów obojętnych chemicznie - inne
uzgodnić z producentem.

Application:

In instalations: for water, potable water and other
inert fluids to flow closing.

Применение:

В водопроводных системах, сетях передачи воздуха,
нефти, нефтепродуктов, питьевой, соленой,
промышленной воды и других химически нейтральных

Montaż:

Montaż jest możliwy w zakresie: od pozycji poziomej
do pozycji pionowej do DN300. Powyżej DN300 tylko
w pozycji pionowej.

Assembly:

Assembly from horizontal to vertical position up to
DN300. Over DN300 only vertical position.

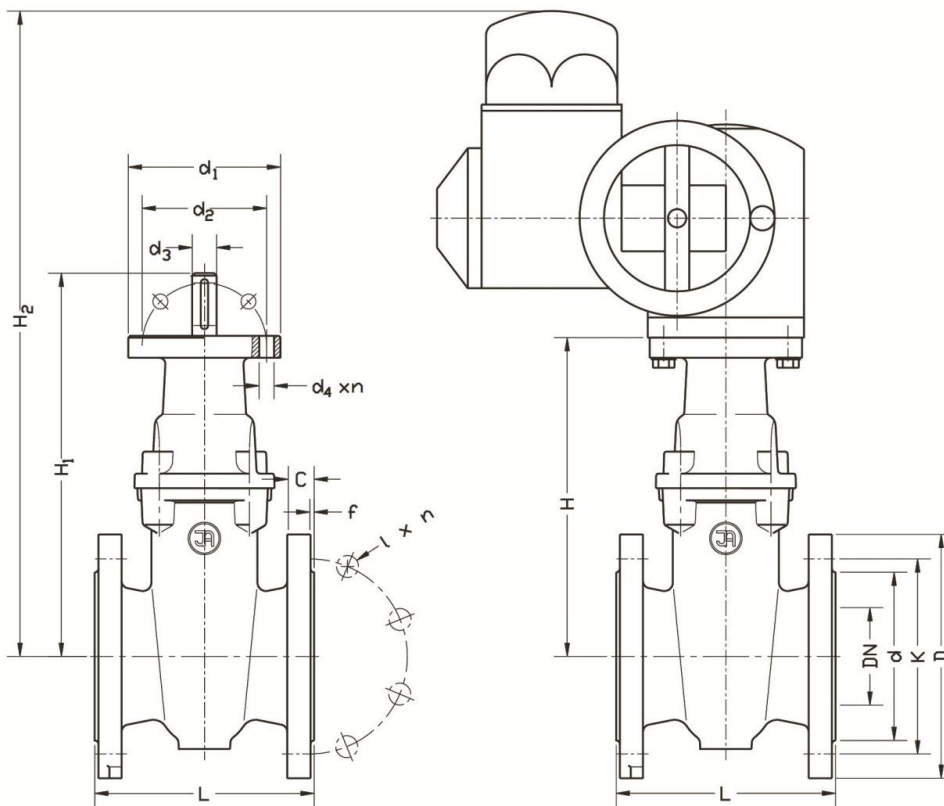
Установка:

Задвижка может устанавливаться в любом положении от
горизонтального до вертикального для DN300. Свыше
DN300 только в вертикальном положении.

* - możliwe inne wykonania
** - po uzgodnieniu z producentem

*- other executions on request
**- after agreeing with the producer

* - возможны другие исполнения
** - по согласованию с производителем



DN	L 2910	L 2913	C	f	D	d	PN16/PN10			d ₁	d ₂	d ₃	d ₄ xn	H	H ₁	H ₂	AUMA typ-kolnierz/ moment wyt./ II.obr. AUMA тип-фланец/ момент выкл./ кол. обор.		
							K	l	n								SAxx.x-Fx / [Nm]/ --		
	[mm]													-	[mm]			SAxx.x-Fx / [Nm]/ --	
40	140	240	18		150	88	110							188	238	461	SA 7.5 F7	20-60	15
50	150	250			165	102	125		4	90	70		9x4	198	248	271			18
65	170	270	20		185	122	145							232	283	507			20
80	180	280	22		200	138	160	19	8					255	307	530			26
100	190	300	24	3	220	158	180						20	290	346	565	SA 10.1 F10	40-120	30
125	200	325	22		250	188	210		8	125	102		11x4	329	385	604			29
150	210	350	26		285	212	240							400	457	675			36
200	230	400	22		340	268	295	23	12/8					475	538	750			46
250	250	450			405	320	355/350							560	625	875			48
300	270	500			460	378	410/400	28/23	12					635	700	950	SA 14.1 F14	100-250	57
350	290	-	32		520	429	470/460	28/23						720	785	1033			65
400	310	-			580	480	525/515	31/28	16	175	140	30	18x4	980	1060	1370			74
500	350	-	34	4	715	582	650/620	34/28						1160	1240	1555	SA 14.5 F14	300-500	91
600	390	-	36		840	682	770/725	37/31	20					1330	1400	1650			108

Sposób zamawiania/ Order procedure/ Способ заказа :
 Nr wyrobu; DN; materiały; PN;
 Product number; DN; materials; PN;
 № изделия ; DN; Материал; PN;

Uwaga / Waring / Внимание :
 2913 DN200 PN16 tylko/only/только EN-GJS-400-15
 2913/2910 > DN200 PN16 tylko/only/только EN-GJS-400-15

Przykład, Example, Пример:
 2910; DN250; EN-GJS-400-15; PN16.

Ze względu na ciągły rozwój firmy zastrzegamy sobie prawo do modyfikacji produkowanych wyrobów.
 В связи с постоянным развитием фирмы мы сохраняем за собой право внесения модификаций в производимые изделия.