



**Zasuwa klinowa
z trzpieniem wznoszącym
/CLASS 150; 300; 600/
Nr kat. ZK150; ZK300; ZK600**

Rok wydania

2010

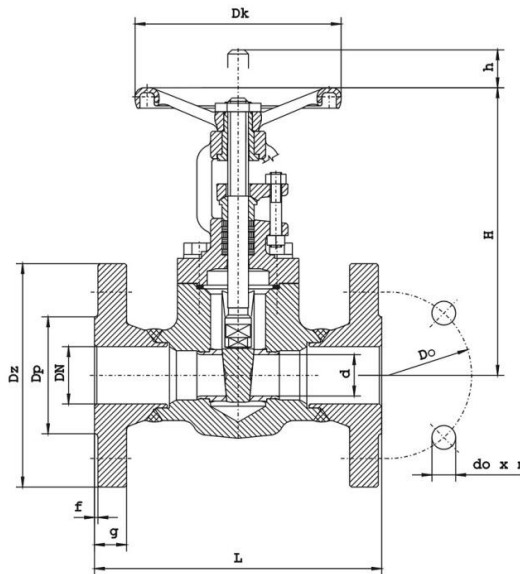
Wydanie nr

V

Karta nr

049

DN 1/2"÷2"/ 150; 300; 600lbs /Tmax 425°C



Główne wymiary:

ZK150

DN	Dz	Dp	Do	d	do x R	L	f	g	H	h	D _K	Masa
mm												kg
1/2	89	34,9	60,3	10	16 x 4	108,0	1,6	11,1	166	10	80	3,8
3/4	98	42,9	69,0	13	16 x 4	117,5	1,6	12,7	170	15	80	4,2
1	108	50,8	79,4	18	16 x 4	127,0	1,6	14,3	174	22	100	6,5
1 1/2	127	73,0	98,4	29	16 x 4	165,0	1,6	17,5	231	34	160	13,5
2	152	92,1	120,6	36	20 x 4	178,0	1,6	19,5	242	43	160	20,0

ZK300

DN	Dz	Dp	Do	d	do x R	L	f	g	H	h	D _K	Masa
mm												Kg
1/2	95,3	35,1	66,5	10	16 x 4	140,0	1,6	14,2	166	10	80	4,0
3/4	117,3	42,9	82,6	13	19 x 4	152,5	1,6	15,8	170	15	80	4,5
1	124,0	50,8	88,9	18	19 x 4	165,0	1,6	17,5	174	20	100	6,8
1 1/2	155,4	73,2	114,3	29	22 x 4	190,5	1,6	20,6	220	38	160	14,0
2	165,0	92,1	127,0	36	20 x 8	216,0	1,6	22,4	242	43	160	21,0

ZK600

DN	Dz	Dp	Do	d	do x R	L	f	g	H	h	D _K	Masa
mm												Kg
1/2	95	34,9	66,7	10	16 x 4	165,1	6,4	14,5	166	10	80	5,4
3/4	117	42,9	82,5	13	19 x 4	191	6,4	16,0	170	15	80	6,4
1	124	50,8	88,9	18	19 x 4	216	6,4	17,5	174	20	100	9
1 1/2	156	73,0	114,3	29	22 x 4	241,3	6,4	22,5	231	34	180	25,3
2	165	91,1	127	36	36 x 8	292	6,4	25,5	242	38	180	20

Zastosowanie :

Zasuwy można montować na instalacji w dowolnym położeniu. Przystosowane są do dwukierunkowego przepływu czynnika. Zasuwy przeznaczone są do pracy dwupołożeniowej, służą do otwierania i zamykania przepływu czynnika roboczego. Stosowanie zasuw do regulacji przepływu czynnika jest niedozwolone.

Czynnik roboczy :

Zasuwy przeznaczone są do produktów rafinacji ropy naftowej, wody, pary, oraz innych neutralnych czynników ciekłych i gazowych w przedziale temperatur od -29°C do 425 °C.

Zakres stosowania :

Ciśnienie nominalne [psig] [bar]	Największe ciśnienie robocze[w bar] przy temperaturze czynnika °C						
	- 29 do 38°C	100°C	200°C	300°C	350°C	400°C	425°C
CLASS 150 PN 19,6	285 19,6	260 17,9	230 14,0	200 10,2	140 8,4	110 6,5	80 5,6
CLASS 300 PN 51,1	740 51,1	675 46,4	655 43,8	635 38,7	550 37	535 34,5	410 28,8
CLASS 600 PN 102,1	1480 102,1	1350 92,8	1280 87,6	1130 77,5	1070 73,9	1000 69	840 57,5

Szczegółowe informacje zawiera wykres „Dopuszczalne parametry robocze armatury dla stosowanych materiałów” (Układ p/t) w części IV katalogu.

Materiały podstawowe:

Nazwa części	Materiał
Kadłub	A105
Siedlisko kadłuba	X17CrNi16-2
Pokrywa	A105
Trzpień	X17CrNi16-2
Klin	X30Cr13
Uszczelnienia	Grafit

Uwagi:

1. Konstrukcja zgodna z API STANDARD 600.
2. Zabudowa wg ASME/ANSI B16.10.
3. Kołnierze przyłączeniowe wg ASME/ANSI B16.5.
4. Próby i badania wg API STANDARD 598.
5. Świadectwo odbioru wg życzenia Klienta-wg PN-EN 10204.