



Zasuwa klinowa
z trzpieniem wznoszącym

Gate valve
with rising stem

Задвижка клиновая
с выдвигаемым
шпинделем



Na zdjęciu DN200

Dane techniczne:

długość zabudowy w/g
PN-EN 558-1: 2001 - szereg 14
połączenia kołnierzowe wg PN-EN 1092-2: 1999
klasa szczelności - A
ciśnienie robocze PN2,5; PN4; PN6; PN10; PN16
temperatura czynnika do 200°C

Technical data:

face to face lenght acc.
EN 558-1 - row 14
flanges acc. EN 1092-2
leakproofness class - A
working pressure PN2,5; PN4; PN6; PN10; PN16
medium temperature up to 200°C

Технические параметры:

Строительная длина согл.
PN-EN 558-1: 2001 ряд 14
Фланцевое соединение согл. PN-EN 1092-2: 1999
Класс герметичности А
Рабочее давление PN2,5; PN4; PN6; PN10; PN16
Температура среды до 200°C

Cechy konstrukcyjne:

Uszczelnienie trzpienia - szczeliwo plecione bezazbestowe
Trzpień wznoszący, łożyskowany z walcowanym gwintem
Wszystkie elementy są zabezpieczone przed korozją
Wykonanie standardowe:
PN16, 120°C, Polaflon 646, trzpień nierdzewny, pierścienie mosiężne farba poliwinylowa RAL7005 100 µm, kółko ręczne *
do 150°C, pierścienie brązowe,
do 200°C **, pierścienie stalowe,
uszczelnienie dławikowe

Design features:

Spindle's seal - packing asbestos free
Rising spindle with rolled thread and bearing
All parts are protected against corrosion
Standard execution:
PN16, 120°C, Polaflon 646, stainless steel spindle, brass rings polivinył paint RAL7005 100 µm, hand wheel *
up to 150°C, bronze ring,
up to 200°C **, steel ring,
gland seal

Конструктивные особенности:

Уплотнение шпинделя - плетеный наполнитель без асбеста.
Выдвижной шпиндель, с накатанной резьбой
Все элементы защищены от коррозии.
Стандартное исполнение:
PN16, 120 C, Polaflon 646, нержавеющей шпиндель, латунные кольца, поливиниловая краска RAL7005 100 мкм, штурвал *
до 150°C Кольцо из бронзы,
до 200°C ** Кольцо со стали,
Уплотнение пробки

Certyfikat CE
Atest higieniczny PZH

Certyfikat CE
Hygienic attest by PZH

Сертификат CE.
Гигиенический сертификат Польского Учреждения Гигиены (PZH).

Zastosowanie:

W instalacjach wody pitnej, morskiej, zanieczyszczonej, powietrza, spalin, gazu koksowniczego, ropy, ropopochodnych oraz innych płynów obojętnych chemicznie - inne uzgodnić z producentem.

Application:

In instalations for water, air, waste gas, oil & oil derivative and other inert fluids - another must be consult with producer

Применение:

Для перекрытия потока в сетях передачи питьевой, морской, загрязненной воды, воздуха, выхлопных газов, коксового газа, нефти, нефтепродуктов и других химически нейтральных жидкостей. Другие варианты под заказ.

Montaż:

Montaż jest możliwy w zakresie: od pozycji poziomej do pozycji pionowej do DN300. Powyżej DN300 tylko w pozycji pionowej.

Assembly:

Assembly from horizontal to vertical position up to DN300. Over DN300 only vertical position.

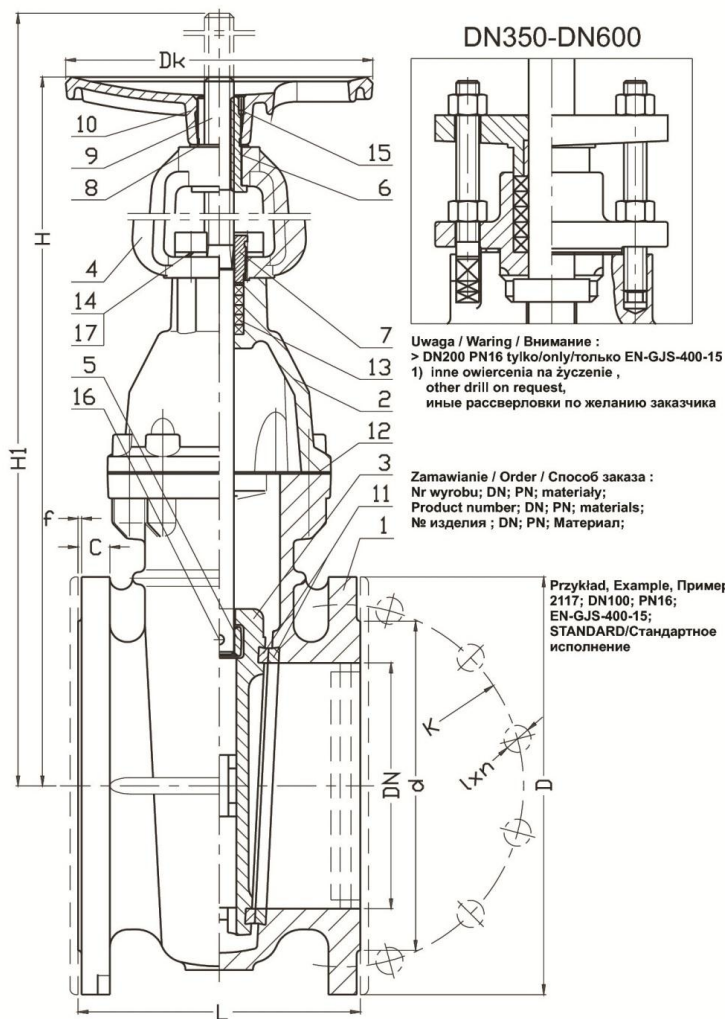
Установка:

Задвижка может устанавливаться в любом положении от горизонтального до вертикального . Свыше DN300 только в вертикальном положении.

* - możliwe inne wykonania
** - no uzgodnieniu z producentem

*- other executions on request
**- after agreeina with the producer

* - возможны другие исполнения
** - по согласованию с производителем



No.	Część, Part, Деталь	Materiały, Materials, Материал
1	Korpus Body Корпус	Żeliwo sferoidalne EN-GJS-400-15 PN-EN 1563:2012
2	Pokrywa Bonnet Крышка	Żeliwo sferoidalne EN-GJS-400-15 PN-EN 1563:2012
3	Klin Wedge Клин	Żeliwo sferoidalne EN-GJS-400-15 PN-EN 1563:2012
4	Koziół Yoke Направляющие	Żeliwo sferoidalne EN-GJS-400-15 PN-EN 1563:2012
5	Nakrętka Nut Гайка	Żeliwo sferoidalne EN-GJS-400-15 PN-EN 1563:2012
6	Tuleja gwintowana Threaded bush Резьбовая втулка	Żeliwo sferoidalne EN-GJS-400-15 PN-EN 1563:2012
7	Dławik Packing cork Уплотнительная пробка	Stal X20Cr13 PN-EN 10088-1: 2007
8	Podkładka trzpienia Spindle washer Прокладка шпинделя	Stal X20Cr13 PN-EN 10088-1: 2007
9	Trzpień Spindle Шпиндель	Stal X20Cr13, X17CrNi16-2 PN-EN 10088-1: 2007 Brąz BA1032 PN-EN 1982: 2010
10	Kółko ręczne Hand wheel Штурвал	Żeliwo szare EN-GJL-250, PN-EN 1561:2012
11	Pierścień Ring Кольцо	Mosiądz CuZn39Pb2Al1-B, Brąz B555 PN-EN 1982: 2010 Stal X20Cr13 PN-EN 10088-1: 2007
12	Uszczelka pokrywy Bonnet gasket Уплотнение крышки	Uszczelka bezazbestowa AF300
13	Uszczelnienie Seal Уплотнение	Szczelniwo plecione bezazbestowe Polafalon 646
14	Śruba Screw Болт	Stal nierdzewna PN-EN ISO 4762: 2006
15	Śruba Screw Болт	Stal nierdzewna PN-EN ISO 4027: 2006
16	Kolek walcowy Straight pin Цилиндрический шплинт	Stal A2 PN-EN ISO 2338: 2003
17	Podkładka Washer Прокладка	Stal sprężysta A2 PN-77/M-82008

DN	PN	2117 Szer. 14 Шир. 14	2118 Szer. 15 Шир. 15	H / H1	d	D	K	C	f	l	n	Dk	LH gwint LH thread LH Резьба	Masa Weight Бес	Masa Weight Бес
												[mm]	2117[kg]	2118[kg]	
												[mm]			
40	PN16 ^(f)	140	240	270 / 320	88	150	110	18	3	19	4	160	Tr16x4	12,4	13,8
50		150	250	290 / 350	102	165	125	20	3	19	4	160	Tr16x4	14,8	16,2
65		170	270	350 / 420	122	185	145	20	3	19	4	160	Tr16x4	18,5	22,9
80		180	280	410 / 500	138	200	160	22	3	19	8	160	Tr16x4	21,2	25,7
100		190	300	495 / 600	158	220	180	24	3	19	8	200	Tr20x4	31	35,4
125		200	325	565 / 700	188	250	210	26	3	19	8	250	Tr24x4	43,6	52,8
150		210	350	670 / 830	212	285	240	26	3	23	8	250	Tr24x4	53,7	61
200		230	400	760 / 990	268	340	295	26	3	23	12	250	Tr24x4	82,5	981
250		250	450	920 / 1200	320	405	355	28	3	28	12	320	Tr32x6	105	140
300		270	500	1060 / 1390	378	460	410	30	4	28	12	320	Tr32x6	152	168
350	PN10 ^(f)	290	-	1280 / 1650	430	505	460	26	4	23	16	400	Tr32x6	225	-
400		310	-	1410 / 1830	482	565	515	28	4	28	16	400	Tr32x6	330	-
500		350	-	1720 / 2550	585	670	620	30	4	28	20	500	Tr40x6	430	-
600		390	-	1990 / 2615	685	780	725	30	5	31	20	500	Tr40x6	668	-

Ze względu na ciągły rozwój firmy zastrzegamy sobie prawo do modyfikacji produkowanych wyrobów.
 В связи с постоянным развитием фирмы мы сохраняем за собой право внесения модификаций в производимые изделия.