



**Zasuwa klinowa**  
z trzpieniem wznoszącym  
pod napęd

**Gate valve**  
with rising stem  
For actuator

**Задвижка клиновая**  
с выдвижным  
шпинделем под привод



Na zdjęciu DN500

**Dane techniczne:**

długość zabudowy w/g  
PN-EN 558-1: 2001 - szereg 14  
połączenia kolierzowe wg PN-EN 1092-2: 1999  
klasa szczelności - A  
ciśnienie robocze PN2,5; PN4; PN6; PN10; PN16  
temperatura czynnika do 200°C

**Technical data:**

face to face lenght acc.  
EN 558-1 - row 14  
flanges acc. EN 1092-2  
leakproofness class - A  
working pressure PN2,5; PN4; PN6; PN10; PN16  
medium temperature up to 200°C

**Технические параметры:**

Строительная длина согл.  
PN-EN 558-1: 2001 - ряд 14  
Фланцевое соединение согл. PN-EN 1092-2: 1999  
Класс герметичности - А  
Рабочее давление PN2,5; PN4; PN6; PN10; PN16  
Температура работы до 200°C

**Cechy konstrukcyjne:**

Uszczelnienie trzpienia - szczeliwo plecione  
bezażbestowe  
Trzpień wznoszący, łożyskowany z walcowanym  
gwintem  
Wszystkie elementy są zabezpieczone  
przed korozją  
Wykonanie standardowe:  
**PN16, 120°C, Polaflon 646,**  
**trzpień nierdzewny, pierścienie mosiężne**  
**farba poliwinylowa RAL7005 100 µm,**  
**kółko ręczne** \*  
do 150°C, pierścienie brązowe,  
do 200°C \*\*, pierścienie stalowe,  
uszczelnienie dławikowe

**Certyfikat CE**  
**Atest higieniczny PZH**

**Design features:**

Spindle's seal - packing asbestos free  
Rising spindle with rolled thread and bearing  
All parts are protected against corrosion  
Standard execution:  
**PN16, 120°C, Polaflon 646,**  
**stainless steel spindle, brass rings**  
**polivinylny paint RAL7005 100 µm,**  
**hand wheel** \*  
up to 150°C, bronze ring,  
up to 200°C \*\*, steel ring,  
gland seal

**Certyfikat CE**  
**Hygienic attest by PZH**

**Конструктивные особенности:**

Уплотнение шпинделя - плетеный наполнитель  
без асбеста.  
Выдвижной шпиндель, с накатанной резьбой  
Все элементы защищены от коррозии.  
Стандартное исполнение:  
**PN16, 120 C, Polaflon 646, нержавеющей**  
**шпиндель, латунные кольца, поливиниловая**  
**краска RAL7005 100 мкм, штурвал** \*  
до 150°C Кольцо из бронзы,  
до 200°C \*\* Кольцо со стали,  
Уплотнение пробки

**Сертификат CE.**  
**Гигиенический сертификат Польского**  
**Учреждения Гигиены (PZH).**

**Zastosowanie:**

W instalacjach wody pitnej, morskiej,  
zanieczyszczonej, powietrza, spalin, gazu  
koksowniczego, ropy, ropopochodnych oraz innych  
płynów obojętnych chemicznie - inne uzgodnić z  
producentem.

**Application:**

In instalations for water, air, waste gas, oil & oil  
derivative and other inert fluids - another must be  
consult with producer

**Применение:**

В сетях передачи питьевой, морской, загрязненной воды,  
воздуха, выхлопных газов, коксового газа, нефти,  
нефтепродуктов и других химических нейтральных  
жидкостей. Другие варианты под заказ.

**Montaż:**

Montaż jest możliwy w zakresie: od pozycji poziomej  
do pozycji pionowej do DN300. Powyżej DN300 tylko  
w pozycji pionowej.

**Assembly:**

Assembly from horizontal to vertical position up to  
DN300. Over DN300 only vertical position.

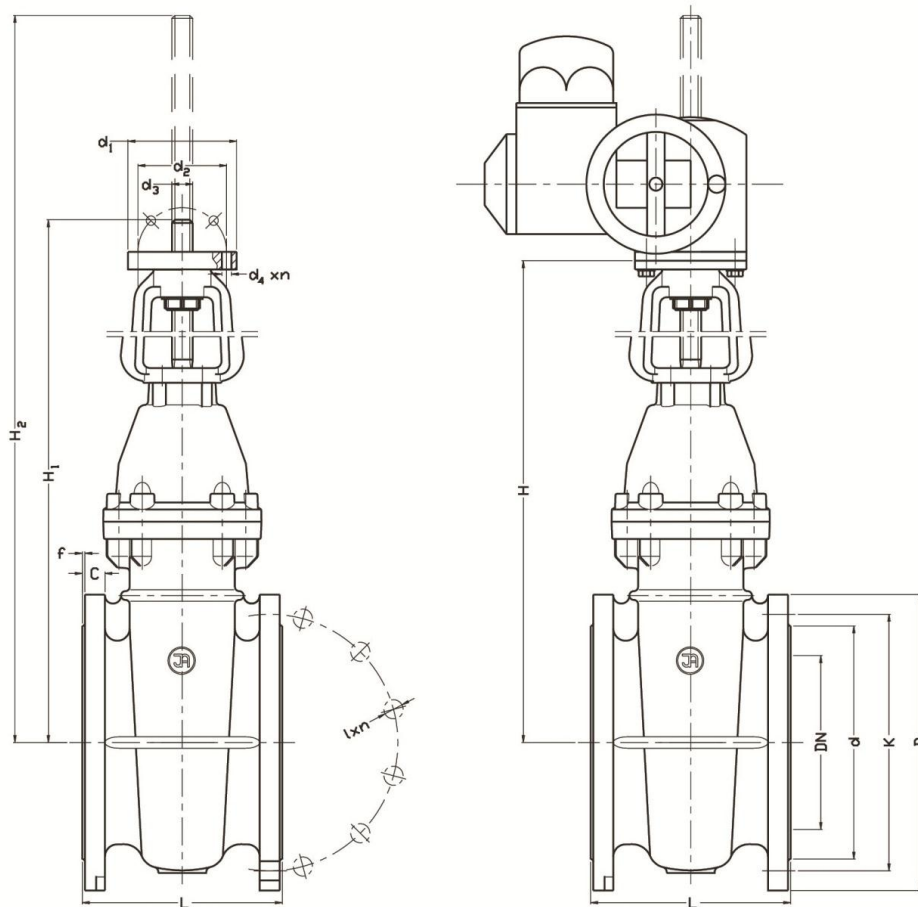
**Установка:**

Задвижка может устанавливаться в любом положении от  
горизонтального до вертикального для DN300. Свыше  
DN300 только в вертикальном положении.

\* - możliwe inne wykonania  
\*\* - po uzgodnieniu z producentem

\* - other executions on request  
\*\* - after agreeing with the producer

\* - возможны другие исполнения  
\*\* - по согласованию с производителем



DN	L 2917	L 2918	C	f	D	d	PN16/PN10			d <sub>1</sub>	d <sub>2</sub>	d <sub>3</sub>	d <sub>4</sub> xn	H	H <sub>1</sub>	H <sub>2</sub>	AUMA typ-kolnierz/ moment wyt./ il.obr. AUMA Тип-фланца/ момент выкл./число Обор.		
							K	I	n								SAxx.x-Fx / [Nm]/ ---		
[mm]							[mm]							SAxx.x-Fx / [Nm]/ ---					
40	140	240	18	18	150	88	110	4	90	70	Tr16x4	9x4	270	310	320	SA 7.5 F7	20-60	15	
50	150	250	20		165	102	125				8		125	102	Tr16x4			290	330
65	170	270	22	3	185	122	145	8	125	102	Tr16x4	11x4	350	390	420	SA 10.1 F10	40-120	20	
80	180	280	22		200	138	160				8		125	102	Tr16x4			410	450
100	190	300	24	3	220	158	180	8	125	102	Tr20x4	11x4	496	540	600	SA 10.1 F10	40-120	30	
125	200	325	22		250	188	210				8		125	102	Tr24x4			565	600
150	210	350	26	3	285	212	240	23	12/8		Tr24x4		670	710	830			36	
200	230	400	22		340	268	295				12/8				Tr24x4			760	800
250	250	450	32	4	405	320	355/350	28/23	12		Tr32x6	18x4	920	960	1200	SA 14.1 F14	100-250	48	
300	270	500			460	378	410/400				12				Tr32x6			1060	1100
350	290	-	32	4	520	429	470/460	28/23	16	175	140	18x4	1280	1320	1650			65	
400	310	-			580	480	525/515						31/28	16	175			140	Tr32x6
500	350	-	34	4	715	582	650/620	34/28	20				17200	1760	2550	SA 14.5 F14	300-500	91	
600	390	-	36		840	682	770/725						37/31	20					

Внимание / Waring / Achtung:  
 > DN200 PN16 только/only/nur EN-GJS-400-15  
 1) inne owiercenia na zyczenie,  
 other drill on request,  
 иные рассверловки по желанию заказчика

Zamawianie / Order / Способ заказа :  
 Nr wyrobu; DN; PN; materialy;  
 Product number; DN; PN; materials;  
 № изделия ; DN; PN; Материал;

Przykład, Example, Пример :  
 2917; DN100; PN16;  
 EN-GJS-400-15; STANDARD.

Ze względu na ciągły rozwój firmy zastrzegamy sobie prawo do modyfikacji produkowanych wyrobów.  
 В связи с постоянным развитием фирмы мы сохраняем за собой право внесения модификаций в производимые изделия.