



**Zasuwa klinowa**  
ze wskaźnikiem otwarcia

**Gate valve**  
with position indicator

**Задвижка клиновая**  
с указателем открытия



Na zdjęciu DN100

**Dane techniczne:**

długość zabudowy wg PN-EN 558-1: 2001  
2510 - szereg 14  
2513 - szereg 15  
połączenia kołnierzowe wg PN-EN 1092-2:1999  
wykonanie i warunki odbioru:  
PN-EN12266:2007; PN-W-74017:1998  
klasa szczelności - A  
ciśnienie robocze PN16, PN10, PN6, PN2,5  
temperatura czynnika do 70°C

**Technical data:**

Face to face acc. EN 558-1  
2510 - row 14  
2513 - row 15  
Flanges acc. EN 1092-2  
Version and terms of acceptance acc. to:  
PN-EN12266:2007; PN-W-74017:1998  
Leakproofness class - A  
Working pressure PN16, PN10, PN6, PN2,5  
Working temperature up to 70°C

**Технические параметры:**

Строительная длина согл. PN-EN 558-1: 2001  
Задвижка 2510 - ряд 14  
Задвижка 2513 - ряд 15  
Фланцевые соединения PN-EN 1092-2:1999  
Исполнение и условия приема:  
PN-EN12266:2007; PN-W-74017:1998  
Класс герметичности А  
Рабочее давление PN16, PN10, PN6, PN2,5  
Температура работы до 70 °С

**Cechy konstrukcyjne:**

O-Ringowe uszczelnienie trzpienia -  
"SUCHY GWINT" - wymienne pod ciśnieniem.  
Trzpień łożyskowy z walcowanym gwintem.  
Klin z wymienną nakrętką.  
Korek czyszczący - na życzenie.  
Wykonanie doj wody morskiej 45°C max.  
Wszystkie elementy są zabezpieczone  
przed korozją.  
Wykonanie standardowe: **kółko ręczne,**  
**PN16, 70°C, NBR, pierścienie brązowe,**  
**farba poliwinylowa RAL7005 100µm** (\*).

**Certyfikat CE**

**Design features:**

O-ring spindle's gaskets - "DRY THREAD" -  
replaceable under pressure.  
Spindle with rolled thread and bearing.  
Wedge with replaceable spindle nut.  
Drain plug - on request.  
Marine execution for seawater up to 45°C.  
All parts are protected against corrosion.

Standard execution: **handwheel,**  
**PN16, 70°C, NBR, rings of bronze,**  
**polivinylny paint RAL7005 100µm** (\*).

**Certyfikat CE**

**Конструктивные особенности:**

Уплотнение шпинделя O-Ring - "СУХАЯ РЕЗЬБА"  
- заменяется под давлением.  
Шпиндель с поверхностью скольжения, с  
накатанной резьбой.  
Клин с заменяемой гайкой.  
Очищающая пробка - по желанию заказчика.  
Исполнение для соленой морской воды до темп.  
45°C  
Все элементы защищены от коррозии.

Стандартное исполнение: **штурвал, PN16, 70°C,**  
**NBR, бронзовые кольца, поливиниловая**  
**краска RAL7005 1 мкм** (\*).

**Zastosowanie:**

W przemyśle okrętowym do wody morskiej.  
W instalacjach przemysłowych i innych płynach  
obojętnych chemicznie do odcinania przepływu.

**Application:**

Ship building, sea water.  
In installations for industrial water and other inert  
fluids to flow closing.

**Применение:**

Для перекрытия потока в судостроительной  
промышленности для морской воды, в промышленных  
сетях и при передаче других химически нейтральных

**Montaż:**

Montaż jest możliwy w zakresie: od pozycji poziomej  
do pozycji pionowej do DN300. Powyżej DN300 tylko  
w pozycji pionowej.

\* - możliwe inne wykonania

**Assembly:**

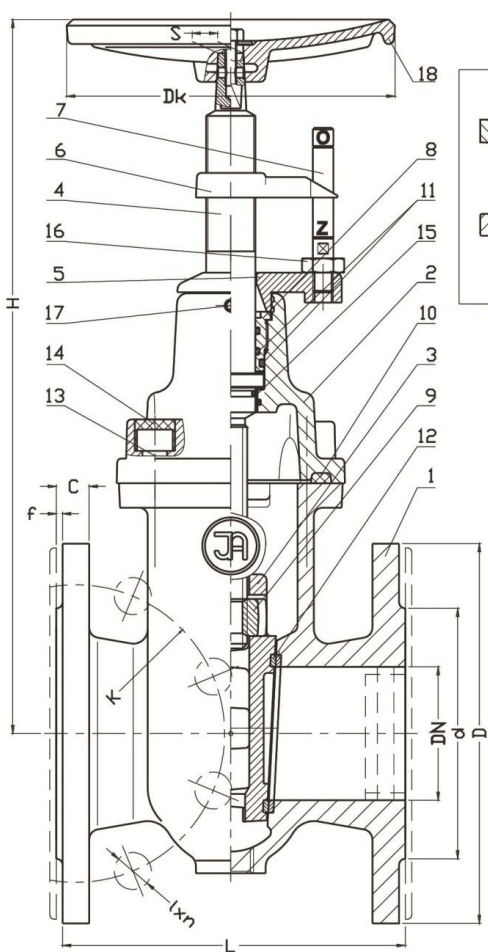
Assembly from Horizontal to Vertical position up to  
DN300. Over DN300 only vertical position.

\* - other executions on request

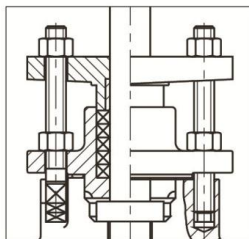
**Установка:**

Может устанавливаться в любом положении от  
горизонтального до вертикального до DN300. Свыше  
DN300 только в вертикальном положении.

\* - возможны другие исполнения



### DN350-DN600



**Uwaga / Warning / Внимание:**  
 > DN200 PN16 tylko/only/ только EN-GJS-400-15

1) inne owiercanie na życzenie, other drill on request, иные рассверловки по желанию заказчика

**Sposób zamawiania**  
**Order procedure**  
 Способ заказа :  
 Nr wyrobu/DN/PN/  
 materialy;  
 Product number/DN/PN/  
 materials;  
 № изделия /DN/PN/  
 Материал;

**Przykład, Example, Пример:**  
 2510/DN100/PN16  
 EN-GJS-400-15/  
 STANDARD/Стандартное исполнение

No.	Część, Part, Деталь	Materialy, Materials, Материал
1	Korpus Body Корпус	Żeliwo szare, żeliwo sferoidalne EN-GJL-250, PN-EN 1561:2012 EN-GJS-400-15, PN-EN 1563:2012
2	Pokrywa Bonnet Крышка	Żeliwo szare, żeliwo sferoidalne EN-GJL-250, PN-EN 1561:2012 EN-GJS-400-15, PN-EN 1563:2012
3	Klin Wedge Клин	Żeliwo szare, żeliwo sferoidalne EN-GJL-250, PN-EN 1561:2012 EN-GJS-400-15, PN-EN 1563:2012
4	Trzpień Spindle Шпиндель	Stal X17CrNi16-2 PN-EN 10088-1:2007
5	Łącznik Connector Фитинг	Brąz B555 PN-EN 1982:2010 Polietylen PN-EN ISO 1872-1:2000
6	Wskazówka Hand Стрелка	Brąz B555 PN-EN 1982:2010 Polietylen PN-EN ISO 1872-1:2000
7	Wskaźnik Indicator Индикатор	Brąz B555 PN-EN 1982:2010 Stal X20Cr13 PN-EN 10088-1:2007
8	Korek uszczelniający Packing cork Уплотнительная пробка	Brąz B555 PN-EN 1982:2010
9	Nakrętka trzpienia Spindle nut Гайка шпинделя	Brąz B555 PN-EN 1982:2010
10	Uszczelka pokrywy Bonnet gasket Уплотнение крышки	Guma NBR PN-ISO 1629: 2005
11	Pierścień O-Ring Seal O-Ring Уплотнительное кольцо	Guma NBR PN-ISO 1629: 2005
12	Pierścień Ring Кольцо	Brąz B555 PN-EN 1982:2010 Stal X20Cr13 PN-EN 10088-1:2007
13	Śruba Screw Болт	Stal nierdzewna PN-EN ISO 4762: 2006
14	Zasłepka śruby Screw stopper Заглушка болта	Parafina
15	Podkładka Washer Прокладка	Polietylen PN-EN ISO 1872-1:2000
16	Nakrętka Nut Гайка	Stal nierdzewna PN-EN ISO 4032: 2004
17	Wkręt dociskowy Set screw Прижимной винт	Stal nierdzewna PN-EN ISO 4027:2006
18	Kółko Wheel Штурвал	Żeliwo szare EN-GJL-250, PN-EN 1561:2012

DN	PN	L		H	d	D	K	C	f	I	n	□S	Dk	Masa Weight Bec		
		2510	2513											2510	2513	
														[mm]		[kg]
40	PN16 <sup>1</sup>	140	240	290	88	150	110	18	3	19	4	14	200	11	12,5	
50		150	250	315	102	165	125	20	3	19	4	14	200	14	16,5	
65		170	270	345	122	185	145	20	3	19	4	14	200	17	19,2	
80		180	280	385	138	200	160	22	3	19	8	14	200	22	28,2	
100		190	300	435	158	220	180	24	3	19	8	19	250	29	35,5	
125		200	325	475	188	250	210	26	3	19	8	19	250	39	49,5	
150		210	350	535	212	285	240	26	3	23	8	24	320	55	63,3	
200		230	400	620	268	340	295	26	3	23	12	24	320	80	98,6	
250		250	450	720	320	405	355	28	3	28	12	24	320	116	122	
300		270	500	830	378	460	410	30	4	28	12	24	320	143	150	
350	PN10 <sup>1</sup>	290	---	1020	430	505	460	26	4	23	16	24	320	210	---	
400		310	---	1100	482	565	515	28	4	28	16	24	320	245	---	
500		350	---	1290	585	670	620	30	4	28	20	27	630	453	---	
600		390	---	1460	685	780	725	30	5	31	20	27	630	675	---	

Ze względu na ciągły rozwój firmy zastrzegamy sobie prawo do modyfikacji produkowanych wyrobów.  
 В связи с постоянным развитием фирмы мы сохраняем за собой право внесения модификаций в производимые изделия.