



Zasuwa miękkouszczelniona kołnierzowa pod napęd

Soft wedge gate valve flanged for actuator

Задвижка с мягким уплотнением фланцевая, под привод



Na zdjęciu DN80

Dane techniczne:

długość zabudowy wg PN-EN 558-1: 2001
zasuwa typu 2911 - szereg 14
zasuwa typu 2902 - szereg 15
połączenia kołnierzowe wg PN-EN 1092-2: 1999
klasa szczelności - A
ciśnienie robocze PN16
temperatura czynnika do 70°C

typ przyłącza (sprzęgła) **B3** wg **ISO 5210**
E wg **DIN 3210**

Technical data:

face to face lenght acc. EN 558-1: 2001
gate valve type 2911 - row 14
gate valve type 2902 - row 15
flanges acc. EN 1092-2
leakproofness class - A
working pressure PN16
medium temperature up to 70°C

Connector type (coupling) **B3** acc. **ISO 5210**
E acc. **DIN 3210**

Технические параметры:

Строительная длина согл. PN-EN 558-1: 2001
Задвижка тип 2911 - ряд 14
Задвижка тип 2902 - ряд 15
Фланцевые соединения согл. PN-EN 1092-2: 1999
Класс герметичности A
Максимальное рабочее давление PN 16
Максимальная температура работы до 70 °С

Тип соединения (сцепления) **B3** согл. **ISO 5210**
E согл. **DIN 3210**

Cechy konstrukcyjne:

Wyroblem bazowym jest zasuwa typ 2002 i 2111.
O-Ringowe uszczelnienie trzpienia -
"SUCHY GWINT" - wymienne pod ciśnieniem.
Trzpień nierdzewny łożyskowany z walcowanym gwintem.
Klin za wulkanizowany na całej powierzchni z wymienną nakrętką.
Przelot prosty - bez gniazda.
Wszystkie elementy są zabezpieczone przed korozją.
Wykonanie standardowe: **PN16, 70°C, EPDM, farba epoksydowa RAL5005 250 μm** (*).
Certyfikat CE
Atest higieniczny PZH

Design features:

A bolt is a base produkt typ 2002 and 2111.
Spindle's gaskets O-ring - "DRY THREAD" - replaceable under pressure.
Stainless steel spindle with rolled thread and bearing.
Total suface rubbered wedge with replaceable spindle nut.
Gate valve with full bore.
All parts are protected against corrosion.

Standard execution: **PN16, 70°C, EPDM, epoxide paint RAL5005 250 μm** (*).

Certyfikat CE
Hygienic attest by PZH

Конструктивные особенности:

bazowe производство - засов тип 2002 и 2111
Уплотнение шпинделя O-Ring - "СУХАЯ РЕЗЬБА" - заменяется под давлением.
Шпиндель нержавеющей, с накатанной резьбой.
Клин полностью вулканизирован, с заменяемой гайкой.
Гладкий проходной канал.
Все элементы защищены от коррозии.
Стандартное исполнение:
PN16, 70°C, EPDM, эпоксидная краска RAL5005 250 мкм (*).

Сертификат CE.
Гигиенический сертификат Польского Учреждения Гигиены (PZH).

Zastosowanie:

W instalacjach: wodociągowych, wody pitnej i innych płynach obojętnych chemicznie do odcinania przepływu.

Application:

In installations: for water, potable water and other inert fluids to flow closing.

Применение:

Для перекрытия потока в водопроводных сетях, сетях передачи питьевой воды и других химически нейтральных жидкостей.

Montaż:

Montaż jest możliwy w zakresie: od pozycji poziomej do pozycji pionowej.

* - możliwe inne wykonania

Assembly:

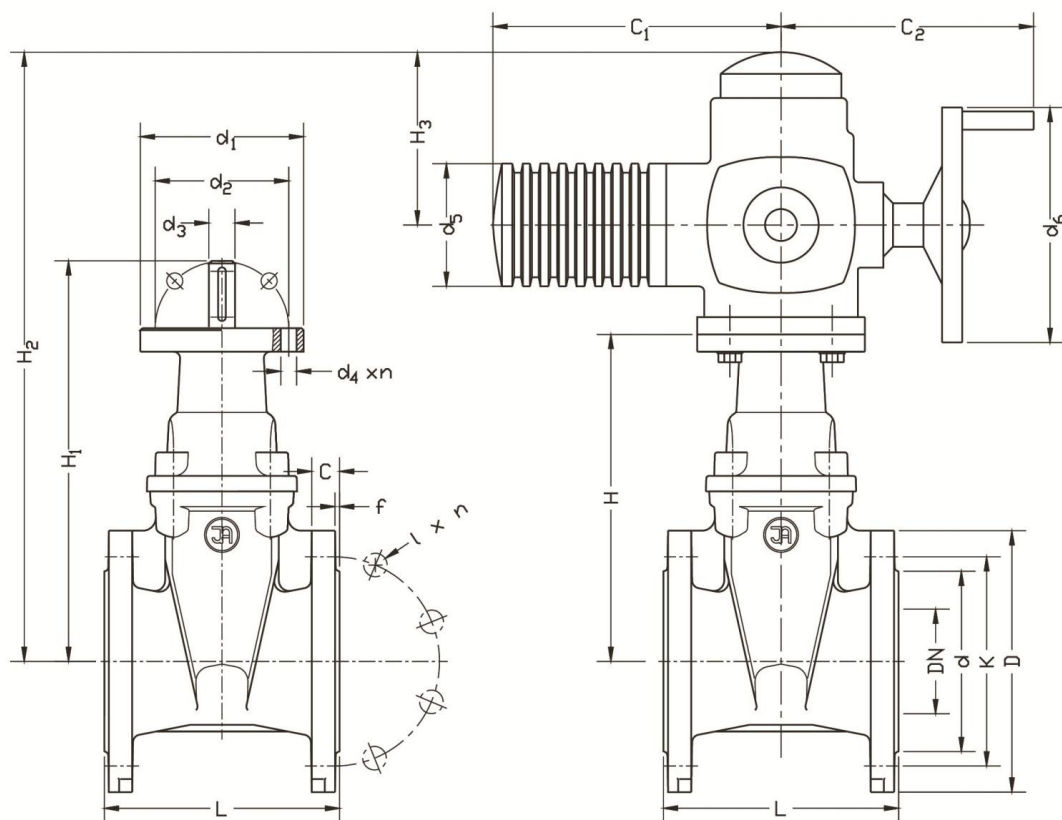
Assembly from horizontal to vertical position.

* - other executions on request

Установка:

Может устанавливаться в любом положении от горизонтального до вертикального.

* - возможны другие исполнения



| DN | L 2911 | L 2902 | C | f | D | d | K | I | n | C ₁ | C ₂ | d ₁ | d ₂ | d ₃ | d ₄ xn | d ₅ | d ₆ | H | H ₁ | H ₂ | H ₃ | AUMA typ-kolnierz/ moment wyl./ II.obr. AUMA тип-фланец/ момент выкл./ коп. Обор. | SAxx.x-Fx / [Nm]/ --- | |
|------|-----------|-----------|----|---|-----|-----|---------|-------|----|----------------|----------------|----------------|----------------|----------------|-------------------|----------------|----------------|------|----------------|----------------|----------------|---|-----------------------|------|
| [mm] | | | | | | | | | | [mm] | | | | | | | | | | | | | | |
| 40 | 140 | 240 | 18 | | 150 | 88 | 110 | | | | | | | | | | | 188 | 238 | 461 | 170 | SA 7.1 F7 | 10-30 | 11 |
| 50 | 150 | 250 | | | 165 | 102 | 125 | | 4 | 265 | 250 | 90 | 70 | | 9x4 | 105 | 160 | 198 | 248 | 271 | 170 | | | 13,5 |
| 65 | 170 | 270 | 20 | | 185 | 122 | 145 | | | | | | | | | | | 232 | 283 | 507 | 170 | | | 14 |
| 80 | 180 | 280 | 22 | | 200 | 138 | 160 | | 8 | | | | | | | | | 255 | 307 | 530 | 170 | SA 7.5 F10 | 20-60 | 17 |
| 100 | 190 | 300 | 24 | 3 | 220 | 158 | 180 | | | | | | | | | | | 290 | 346 | 565 | 170 | | | 21 |
| 125 | 200 | 325 | 22 | | 250 | 188 | 210 | | 8 | 282 | 256 | 125 | 102 | | 11x4 | 125 | 200 | 329 | 385 | 604 | 170 | | | 26 |
| 150 | 210 | 350 | 26 | | 285 | 212 | 240 | | | | | | | | | | | 400 | 457 | 675 | 170 | SA 10.1 F10 | 40-120 | 26 |
| 200 | 230 | 400 | 22 | | 340 | 268 | 295 | | 23 | | | | | | | | | 475 | 538 | 750 | 170 | | | 34,5 |
| 250 | 250 | 450 | | | 405 | 320 | 355/350 | | | | | | | | | | | 560 | 625 | 875 | 180 | | | 42,5 |
| 300 | 270 | 500 | | | 460 | 378 | 410/400 | 28/23 | 12 | | 325 | | | | | | 315 | 635 | 700 | 950 | 180 | SA 14.1 F14 | 100-250 | 51 |
| 350 | 290 | 550 | 32 | | 520 | 429 | 470/460 | 28/23 | | | | | | | | | | 720 | 785 | 1033 | 180 | | | 60 |
| 400 | 310 | 600 | | | 580 | 480 | 525/515 | | 16 | 385 | | 175 | 140 | 30 | 18x4 | 153 | | 980 | 1060 | 1268 | 180 | | | 58 |
| 450 | 330 | - | | | 640 | 548 | 585/565 | 31/28 | | | | | | | | | | 1050 | 1130 | 1340 | 180 | | | 65 |
| 500 | 350 | 700 | 34 | 4 | 715 | 582 | 650/620 | 34/28 | 20 | | 332 | | | | | | 400 | 1160 | 1240 | 1555 | 180 | SA 14.5 F14 | 300-500 | 63 |
| 600 | 390 | 800 | 36 | | 840 | 682 | 770/725 | 37/31 | | | | | | | | | | 1330 | 1400 | 1650 | 180 | | | 77 |

Sposób zamawiania/ Order procedure/ Способ заказа :

Nr wyrobu; DN; materiały; PN;
Product number; DN; materials; PN;
№ изделия ; DN; Материал; PN;

Uwaga / Waring / Внимание:

2902 DN200 PN16 tylko/only/только EN-GJS-400-15
2902/2911 > DN200 PN16 tylko/only/только EN-GJS-400-15

Przykład, Example, Пример:

2902; DN250; EN-GJS-400-15/EPDM; PN16.

Ze względu na ciągły rozwój firmy zastrzegamy sobie prawo do modyfikacji produkowanych wyrobów.

В связи с постоянным развитием фирмы мы сохраняем за собой право внесения модификаций в производимые изделия.