



**Zasuwa miękouszczelniona
z trzpieniem wznoszącym**

**Soft wedge gate valve
with rising stem**

**Задвижка клиновья
с выдвигным шпинделем**



Na zdjęciu DN100

Dane techniczne:

długość zabudowy w/g
PN-EN 558-1: 2001 - szereg 14
połączenia kolnierkowe wg PN-EN 1092-2: 1999
klasa szczelności - A
ciężnienie robocze PN2,5; PN4; PN6; PN10; PN16
temperatura czynnika do 70°C*

Technical data:

face to face lenght acc.
EN 558-1 - row 14
flanges acc. EN 1092-2
leakproofness class - A
working pressure PN2,5; PN4; PN6; PN10; PN16
medium temperature up to 70°C*

Технические параметры:

Строительная длина согл.
PN-EN 558-1: 2001 ряд 14
Фланцевое соединение согл. PN-EN 1092-2: 1999
Класс герметичности А
Рабочее давление PN2,5; PN4; PN6; PN10; PN16
Температура среды до 70°C*

Cechy konstrukcyjne:

Uszczelnienie trzpienia - EPDM
Trzpień wznoszący, łożyskowany z walcowanym
gwintem
Wszystkie elementy są zabezpieczone
przed korozją
Wykonanie standardowe:
**PN16, 70°C, farba epoksydowa RAL7005 100 μm,
trzpień nierdzewny, kółko ręczne ***

Design features:

Spindle's seal - EPDM
Rising spindle with rolled thread and bearing
All parts are protected against corrosion
Standard execution:
**PN16, 70°C, epoxide paint, RAL7005 100 μm,
stainless steel spindle, hand wheel ***

Конструктивные особенности:

Уплотнение шпинделя - EPDM
Выдвижной шпиндель, с накатанной резьбой
Все элементы защищены от коррозии.
Стандартное исполнение:
**PN16, 70°C, эпоксидная краска RAL7005 100
мкм, нержавеющей шпиндель, штурвал ***

Certyfikat CE
Atest higieniczny PZH

Certyfikat CE
Hygienic attest by PZH

Сертификат CE.
Гигиенический сертификат Польского
Учреждения Гигиены (PZH).

Zastosowanie:

W instalacjach wody pitnej, morskiej,
zanieczyszczonej, oraz innych płynów obojętnych
chemicznie - inne uzgodnić z producentem.

Application:

In instalations for water, and other inert fluids -
another must be consult with producer

Применение:

Для перекрытия потока в сетях передачи питьевой,
морской, загрязненной воды и других химических
нейтральных жидкостей. Другие варианты под
заказа.

Montaż:

Montaż jest możliwy w zakresie: od pozycji poziomej
do pozycji pionowej do DN300. Powyżej DN300 tylko
w pozycji pionowej.

Assembly:

Assembly from horizontal to vertical position up to
DN300. Over DN300 only vertical position.

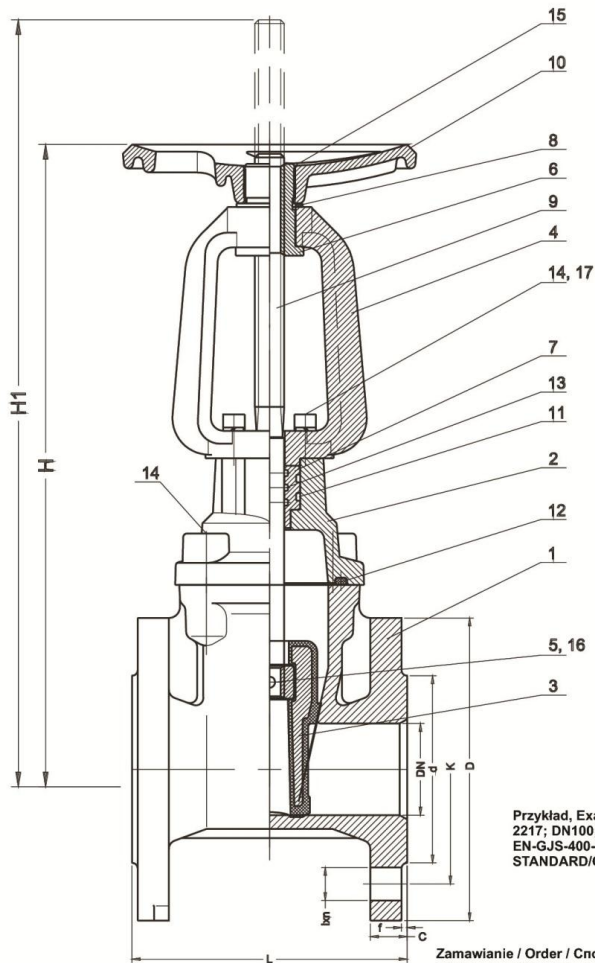
Установка:

Задвижка может устанавливаться в любом положении от
горизонтального до вертикального . Свыше DN300 только
в вертикальном положении.

* - możliwe inne wykonania

* - other executions on request

* - возможны другие исполнения



Przykład, Example, Пример:
2217; DN100; PN16;
EN-GJS-400-15;
STANDARD/Стандарт

Zamawianie / Order / Способ заказа:
Nr wyrobu; DN; PN; materiały;
Product number; DN; PN; materials;
№ изделия; DN; PN; Материал;

No.	Część, Part, Деталь	Materiały, Materials, Материал
1	Korpus Body Корпус	Żelwo sferoidalne EN-GJS-400-15 PN-EN 1563:2012
2	Pokrywa Bonnet Крышка	Żelwo sferoidalne EN-GJS-400-15 PN-EN 1563:2012
3	Klin Wedge Клин	Żelwo sferoidalne + EPDM (NBR) EN-GJS-400-15 PN-EN 1563:2012, PN-ISO 1629:2005
4	Kozioł Yoke Направляющие	Żelwo sferoidalne EN-GJS-400-15 PN-EN 1563:2012
5	Nakrętka Nut Гайка	Żelwo sferoidalne EN-GJS-400-15 PN-EN 1563:2012
6	Tuleja gwintowana Threaded bush Резьбовая втулка	Żelwo sferoidalne EN-GJS-400-15 PN-EN 1563:2012
7	Tulejka Bushing Втулка	Mosiądz CuZn39Pb2Al1-B, Brąz B555 PN-EN 1982: 2010
8	Podkładka trzpienia Spindle washer Прокладка	Stal X20Cr13 PN-EN 10088-1: 2007
9	Trzpień Spindle Шпindelъ	Stal X20Cr13, X17CrNi16-2 PN-EN 10088-1: 2007 Brąz BA1032 PN-EN 1982: 2010
10	Kółko ręczne Hand wheel Штурвал	Żelwo szare EN-GJL-250, PN-EN 1561:2012
11	O-ring Ring Кольцо	Guma EPDM (NBR) PN-ISO 1629:2005
12	Uszczelka pokrywy Bonnet gasket Уплотнение крышки	Uszczelka bezazbestowa AF300
13	O-ring Ring Кольцо	Guma EPDM (NBR) PN-ISO 1629:2005
14	Śruba Screw Болт	Stal nierdzewna PN-EN ISO 4762: 2006
15	Śruba Screw Болт	Stal nierdzewna PN-EN ISO 4027: 2006
16	Kolek walcowy Straight pin Цилиндрический шплинт	Stal A2 PN-EN ISO 2338: 2003
17	Podkładka Washer Прокладка	Stal sprężysta A2 PN-77/M-82008

DN	PN	2217 ряд 14	2218 ряд 15	H / H1	d	D	K	C	f	l	n	Dk	Masa Weight Bec	Masa Weight Bec	
[mm]												-	[mm]	2217[kg]	2218[kg]
40	PN16 ¹⁾	140	240	270 / 320	88	150	110	18	3	19	4	160	12,4	13,8	
50		150	250	290 / 350	102	165	125	20	3	19	4	160	14,8	16,2	
65		170	270	350 / 420	122	185	145	20	3	19	4	160	17,5	22,9	
80		180	280	410 / 500	138	200	160	22	3	19	8	160	21,9	27,3	
100		190	300	495 / 600	158	220	180	24	3	19	8	200	30,5	34,6	
125		200	325	565 / 700	188	250	210	26	3	19	8	250	43,6	48,1	
150		210	350	670 / 830	212	285	240	26	3	23	8	250	53,7	58,6	
200		230	400	760 / 990	268	340	295	26	3	23	12	250	79	95,1	
250		250	450	920 / 1200	320	405	355	28	3	28	12	320	105	111	
300		270	500	1060 / 1390	378	460	410	30	4	28	12	320	152	172	

Ze względu na ciągły rozwój firmy zastrzegamy sobie prawo do modyfikacji produkowanych wyrobów.
В связи с постоянным развитием фирмы мы сохраняем за собой право внесения модификаций в производимые изделия.