



**Zasuwa miękouszczelniona  
ze wskaźnikiem otwarcia**

**Soft wedge gate valve  
with open indicator**

**Задвижка с мягким уплотнением  
с указателем открытия**



Na zdjęciu DN100

**Dane techniczne:**

długość zabudowy wg PN-EN 558-1: 2001  
zasuwa typu 2511 - szereg 14  
zasuwa typu 2502 - szereg 15  
połączenia kołnierzone wg PN-EN 1092-2: 1999  
klasa szczelności - A  
ciśnienie robocze PN16  
temperatura czynnika do 70°C

**Technical data:**

face to face lenght acc. EN 558-1  
gate valve type 2511 - row 14  
gate valve type 2502 - row 15  
flanges acc. EN 1092-2  
leakproofness class - A  
working pressure PN16  
medium temperature up to 70°C

**Технические параметры:**

Строительная длина согл. PN-EN 558-1: 2001  
Задвижка 2511 - ряд 14  
Задвижка 2502 - ряд 15  
Фланцевые соединения PN-EN 1092-2:1999  
Класс герметичности A  
Рабочее давление PN16  
Температура работы до 70 °C

**Cechy konstrukcyjne:**

O-Ringowe uszczelnienie trzpienia - "SUCHY GWINT" - wymienne pod ciśnieniem. Trzpień nierdzewny łożyskowany z walcowanym gwintem. Klin zawulkanizowany na całej powierzchni z wymienną nakrętką. Przelot prosty - bez gniazda. Wszystkie elementy są zabezpieczone przed korozją. Wykonanie standardowe: PN16, 70°C, NBR, farba epoksydowa RAL5005 250µm, bez kółka ręcznego\*.

*Atest higieniczny PZH  
Certyfikat CE*

**Design features:**

Spindle's gaskets O-ring - "DRY THREAD" - replaceable under pressure. Stainless steel spindle with rolled thread and bearing. Total sufrage rubbered wedge with replaceable spindle nut. Gate valve with full bore. All parts are protected against corrosion.

Standard execution:  
**PN16, 70°C, NBR,  
epoxide paint RAL5005 250µm,  
without handwheel\*.**

*Hygienic attest by PZH  
Certyfikat CE*

**Конструктивные особенности:**

Уплотнение шпинделя O-Ring - "СУХАЯ РЕЗЬБА" - заменяется под давлением. Шпindel нержавеющей, с накатанной резьбой. Клиn полностью вулканизирован, с заменяемой гайкой. Гладкий проходной канал. Все элементы защищены от коррозии.

Стандартное исполнение:  
**PN16, 70°C, NBR,  
эпоксидная краска RAL5005 250 мкм,  
без штурвала\*.**

*Гигиенический сертификат Польского  
Учреждения Гигиены (PZH).  
Сертификат CE.*

**Zastosowanie:**

W instalacjach: ppoż, przemysłowych, wodociągowych, wody pitnej i innych płynach obojętnych chemicznie do odcinania przepływu.

**Application:**

In instalations: for water, potable water and other inert fluids to flow closing.

**Применение:**

Для перекрытия потока в противопожарных, промышленных, водопроводных сетях, сетях передачи питьевой воды и других химически нейтральных жидкостей.

**Montaż:**

Montaż jest możliwy w zakresie: od pozycji poziomej do pozycji pionowej.

**Assembly:**

Assembly from horizontal to vertical position.

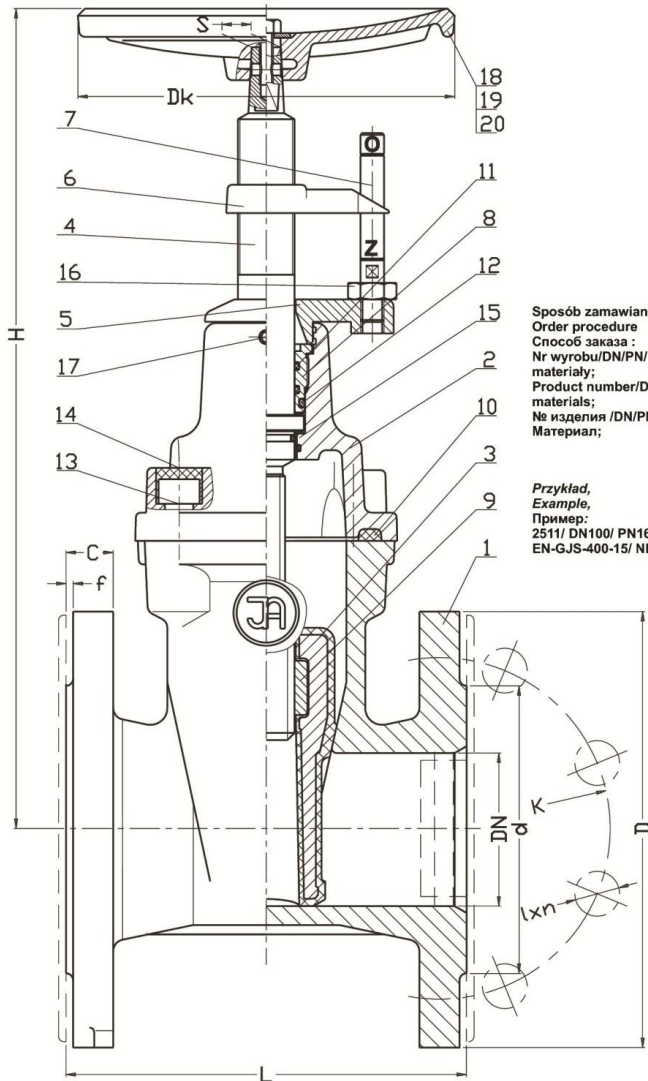
**Установка:**

Может устанавливаться в любом положении от горизонтального до вертикального.

\* - możliwe inne wykonania

\*- other executions on request

\* - возможны другие исполнения



**Sposób zamawiania**  
**Order procedure**  
**Способ заказа :**  
 Nr wyrobu/DN/PN/  
 materiały;  
 Product number/DN/PN/  
 materials;  
 № изделия /DN/PN/  
 Материал;

**Przykład,**  
**Example,**  
**Пример:**  
 2511/ DN100/ PN16/  
 EN-GJS-400-15/ NBR

No.	Część, Part, Деталь	Materiały, Materials, Материал
1	Korpus Body Корпус	Żelwo szare, żelwo sferoidalne EN-GJL-250, PN-EN 1561:2012 EN-GJS-400-15, PN-EN 1563:2012
2	Pokrywa Bonnet Крышка	Żelwo szare, żelwo sferoidalne EN-GJL-250, PN-EN 1561:2012 EN-GJS-400-15, PN-EN 1563:2012
3	Klin Wedge Клин	Żelwo szare, żelwo sferoidalne EN-GJL-250, PN-EN 1561:2012 EN-GJS-400-15, PN-EN 1563:2012 Guma EPDM, PN-ISO 1629: 2005
4	Trzpień Spindle Шпindelъ	X17CrNi16-2, Stal X20Cr13 PN-EN 10088-1:2007
5	Łącznik Connector Фитинг	Żelwo szare EN-GJL-250, PN-EN 1561:2012 Polietylen PN-EN ISO 1872-1:2000
6	Wskazówka Hand Стрелка	Mosiądz PN-EN 1982:2010 Polietylen PN-EN ISO 1872-1:2000
7	Wskaźnik Indicator Индикатор	Stal X20Cr13 PN-EN 10088-1:2007
8	Korek uszczelniający Packing cork Уплотнительная пробка	Braz, Mosiądz PN-EN 1982:2010
9	Nakrętka trzpienia Spindle nut Гайка шпинделя	Braz, Mosiądz PN-EN 1982:2010
10	Uszczelka pokrywy Bonnet gasket Уплотнение крышки	Guma EPDM, NBR PN-ISO 1629: 2005
11	Pierścień O-Ring Seal O-Ring Уплотнительное кольцо	Guma EPDM, NBR PN-ISO 1629: 2005
12	Pierścień O-Ring Seal O-Ring Уплотнительное кольцо	Guma EPDM, NBR PN-ISO 1629: 2005
13	Śruba Screw Болт	Stal Fe/Zn5, Stal nierdzewna PN-EN ISO 4762: 2006
14	Zasłepka śruby Screw stopper Заглушка болта	Parafina
15	Podkładka Washer Прокладка	Polietylen PN-EN ISO 1872-1:2000
16	Nakrętka Nut Mutter	Stal Fe/Zn5, Stal nierdzewna PN-EN ISO 4032: 2004
17	Wkręt dociskowy Set screw Прижимной винт	Stal nierdzewna PN-EN ISO 4027:2006
18	Kółko Wheel Штурвал	Żelwo szare EN-GJL-250, PN-EN 1561:2012
19	Śruba Screw Болт	Stal Fe/Zn5, Stal nierdzewna PN-EN ISO 4762: 2006
20	Podkładka Washer Прокладка	Stal Fe/Zn5, Stal nierdzewna PN-EN ISO 7093: 2002

DN	L 2511	L 2502	H	d	D	K PN16 (PN10)	I PN16 (PN10)	C	f	n PN16 (PN10)	Dk	□S	Masa Weight Bec	Masa Weight Bec
[mm]											-	[mm]	2511 [kg]	2502 [kg]
40	140	240	290	88	150	110	19	18	3	4	200	14	11,3	12,2
50	150	250	315	102	165	125	19	20	3	4	200	14	13,4	14,4
65	170	270	345	122	185	145	19	20	3	4	200	17	18,1	19,2
80	180	280	385	138	200	160	19	22	3	8	200	17	21,4	23,4
100	190	300	435	158	220	180	19	24	3	8	250	19	30,3	33,4
125	200	325	475	188	250	210	19	26	3	8	250	19	35,9	42,2
150	210	350	535	212	285	240	23	26	3	8	250	19	50	53,7
200	230	400	620	268	340	295	23	26	3	12 (8)	320	24	70,3	86,7
250	250	450	720	320	405	355 (350)	28 (23)	32	3	12	320	27	97,7	112,2
300	270	500	830	378	460	410 (400)	28 (23)	32	4	12	320	27	131,6	159

Ze względu na ciągły rozwój firmy zastrzegamy sobie prawo do modyfikacji produkowanych wyrobów.  
 В связи с постоянным развитием фирмы мы сохраняем за собой право внесения модификаций в производимые изделия.