



# Zawór zaporowy kołnierzowy prosty

Nr kat. 422

Rok wydania

2010

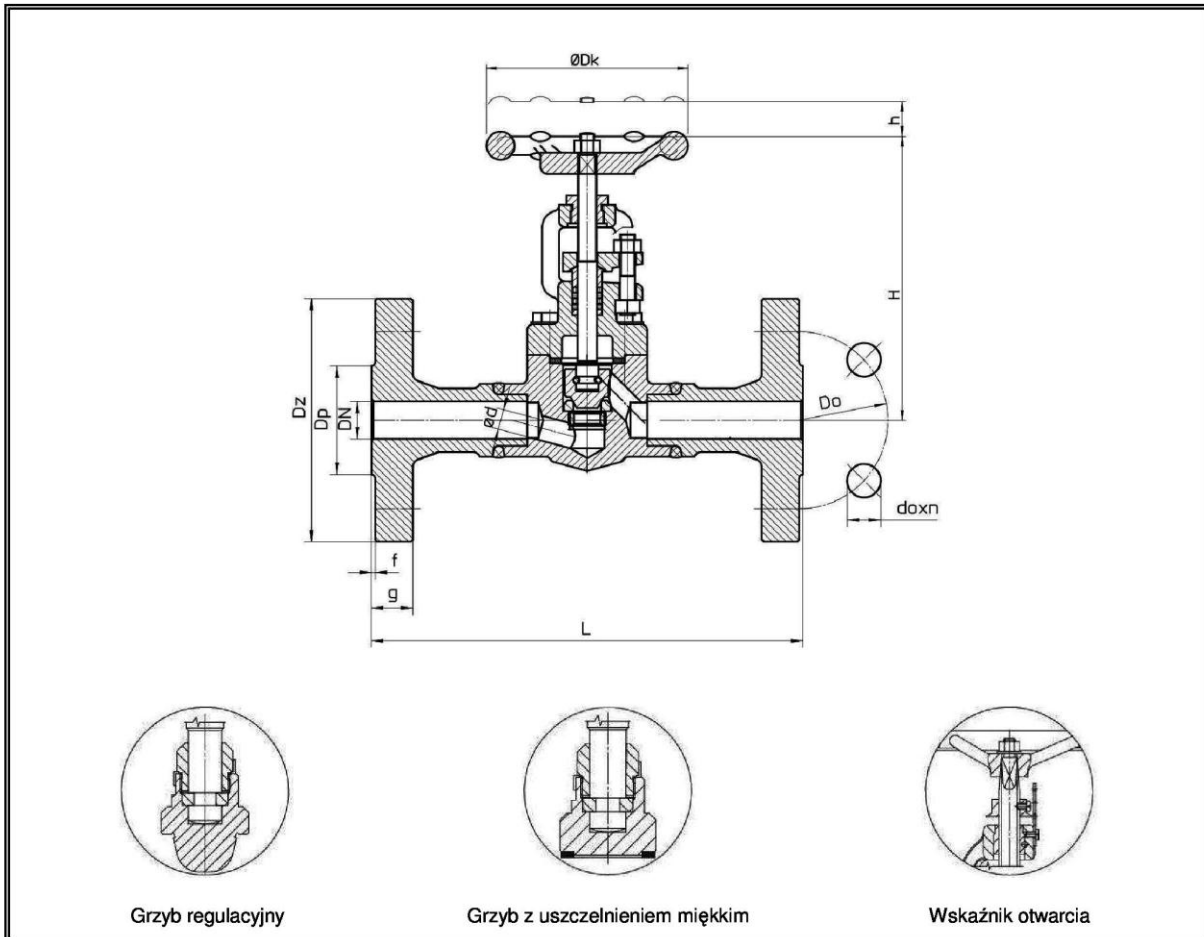
Wydanie nr

V

Karta nr

011

DN 15-25 / PN 10,0 MPa / Tmax=425°C



### Główne wymiary:

DN	Dz	Dp	Do	f	g	doxn	L	d	H	h	Dk	Masa
mm												kg
15	105	45	75	2	20	14 x 4	210	10	160	10	80	4,6
20	130	58	90	2	22	18 x 4	230	13	165	13	80	6,7
25	140	68	100	2	24	18 x 4	230	18	180	15	100	9,3

Rysunek przedstawiony na karcie jest rysunkiem poglądowym

**Zastosowanie:**

Zawory zaporowe kołnierzowe można montować w dowolnym położeniu na rurociągach, zwracając jedynie uwagę na prawidłowy kierunek przepływu czynnika, który powinien być zgodny z oznaczeniem na kadłubie. Zawory przeznaczone są do odcinania przepływu czynnika roboczego. W wykonaniu z grzybem regulacyjnym służą ponadto do dławienia przepływu czynnika roboczego.

**Czynnik roboczy:**

Zawory przeznaczone są do wody, pary, oleju oraz innych neutralnych czynników ciekłych i gazowych w przedziale temperatur od -29°C do 425°C.

**Zakres stosowania:**

Materiał	PN	Największe ciśnienie robocze [w bar] przy temp. czynnika [°C]							
		-29°C	+38°C	100°C	200°C	300°C	350°C	400°C	425°C
A105	100	100	100	93	88	78	74	69	58

Szczegółowe informacje zawiera wykres „Dopuszczalne parametry robocze armatury dla stosowanych materiałów” (Układ p/t) w części IV katalogu.

**Materiały podstawowe:**

Nazwa części	Materiał
Kadłub	A105
Pokrywa	A105
Trzpień	X30Cr13
Siedlisko kadłuba	X30Cr13
Siedlisko grzyba	X30Cr13
Uszczelnienia	Grafit

**Uwagi:**

1. Kołnierze zaworów wykonanie standard: przyłga „B2” wg. PN-EN 1092. Na życzenie klienta wykonujemy inne rodzaje przyłg.
2. Klasa szczelności **A** wg PN-EN 12266-1.
3. Długość budowy wg PN-EN 558-1
4. Wymagania i badania techniczne zaworów wg. PN-EN 12266-1.
5. Świadectwo odbioru wg życzenia klienta – wg PN-EN 10204.