



# Zawór zaporowy kołnierzowy prosty

## Nr kat. 430

DN 32÷150 / PN 10,0 MPa / Tmax=450°C

Rok wydania

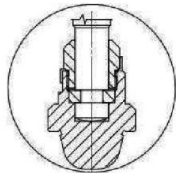
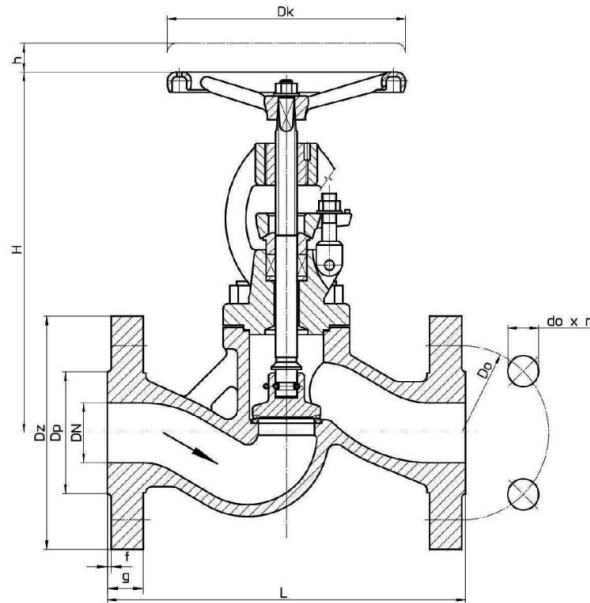
2010

Wydanie nr

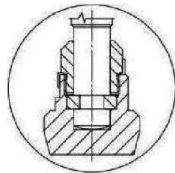
V

Karta nr

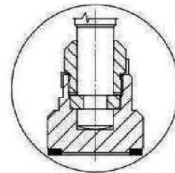
014



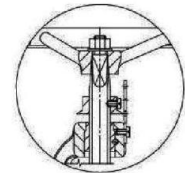
Grzyb regulacyjny



Grzyb stożkowy



Grzyb z uszczelnieniem miękkim



Wskaźnik otwarcia

### Główne wymiary :

DN	Dz	D <sub>0</sub>	D <sub>p</sub>	d <sub>0</sub> x n	L	f	g	H	h	Dk	Masa
mm											kg
32	155	110	78	22 x 4	260	2	24	250	22	200	15,7
40	170	125	88	22 x 4	260	2	28	270	22	200	20,0
50	195	145	102	26 x 4	300	2	30	290	22	200	25,5
65	220	170	122	26 x 8	340	2	34	360	41	280	43,0
80	230	180	138	26 x 8	380	2	36	380	46	360	51,6
100	265	210	162	30 x 8	430	2	36	500	55	360	120,0
150	355	290	218	33 x 12	550	2	44	580	70	400	250,0

Rysunek przedstawiony na karcie jest rysunkiem poglądowym

**Zastosowanie :**

Zawory zaporowe kołnierzowe można montować w dowolnym położeniu na rurociągach, zwracając jedynie uwagę na prawidłowy kierunek przepływu czynnika, który powinien być zgodny z oznaczeniem na kadłubie. Zawory przeznaczone są do odcinania przepływu czynnika roboczego. W wykonaniu z grzybem regulacyjnym służą ponadto do dławienia przepływu.

**Czynnik roboczy :**

Zawory przeznaczone są do wody, pary, oleju oraz innych neutralnych czynników ciekłych i gazowych w przedziale temperatur od -10°C do 450 °C.

**Zakres stosowania :**

Ciężnienie nominalne PN [bar]	Największe ciśnienie robocze[w bar] przy temp. czynnika (°C)						
	- 10 do 120 °C	200 °C	250 °C	300 °C	350 °C	400 °C	450 °C
100	100	80	70	60	56	50	44

Szczegółowe informacje zawiera wykres „Dopuszczalne parametry robocze armatury dla stosowanych materiałów” (Układ p/t) w IV części katalogu.

**Materiały :**

Nazwa części	Materiał
Kadłub	GP240GH
Siedlisko kadłuba	18-8 Cr-Ni
Pokrywa	GP240GH
Trzpień	X30Cr13
Siedlisko grzyba	X30Cr13
Uszczelnienie	Grafit

**Uwagi :**

1. Kołnierze zaworów wykonanie standard: z przyłągą „B2” i owiercone wg PN-EN 1092-1. Na życzenie wykonujemy inne rodzaje przyłgi zgodnie z: ANSI, BS, DIN lub też wg indywidualnych potrzeb klienta.
2. Wykonujemy również zawory z kołnierzami na ciśnienia PN 6,3 [MPa] - Nr kat. 412
3. Wymagania i badania techniczne zaworów wg PN-EN 12266-1.
4. Klasa szczelności A wg PN-EN 12266-1.
5. Długość budowy wg PN-EN 558.
6. Świadectwo odbioru wg życzenia Klienta-wg PN-EN 10204.