



Zawór zaporowy prosty z końcówkami do spawania

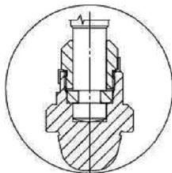
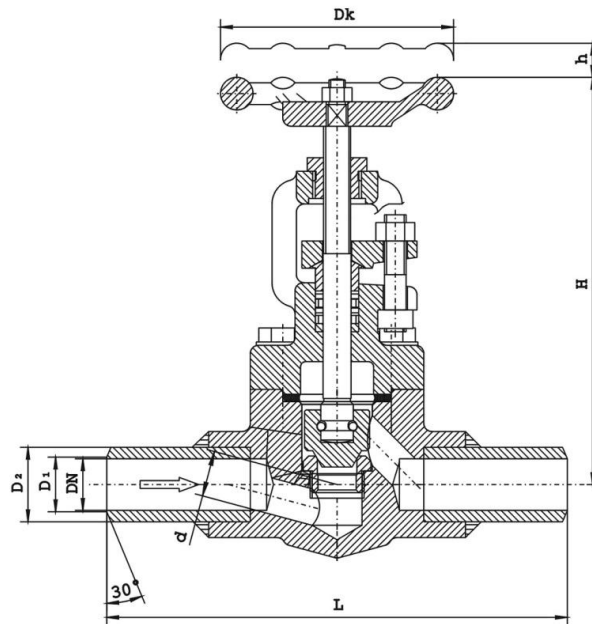
Nr kat. 422S

DN 10-25 / PN 10,0 MPa / Tmax=425°C

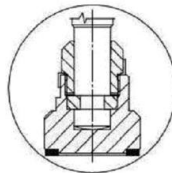
Rok wydania
2010

Wydanie nr
V

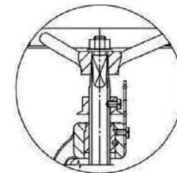
Karta nr
012



Grzyb regulacyjny



Grzyb z uszczelnieniem miękkim



Wskaźnik otwarcia

Główne wymiary :

DN	D ₁	D ₂	d	L	H	h	D _K	Masa
mm								kg
10	13	17	8	160	160	10	80	2,0
15	17	22	10	160	160	10	80	2,1
20	22	28	13	160	165	13	80	2,3
25	28	34	18	160	180	15	100	3,9

Zastosowanie:

Zawory zaporowe z końcówkami do spawania można montować w dowolnym położeniu na rurociągach, zwracając jedynie uwagę na prawidłowy kierunek przepływu czynnika, który powinien być zgodny z oznaczeniem na kadłubie. Zawory przeznaczone są do odcinania przepływu czynnika roboczego. W wykonaniu z grzybem regulacyjnym służą ponadto do dławienia przepływu.

Czynnik roboczy :

Zawory przeznaczone są do wody, pary, oleju oraz innych neutralnych czynników ciekłych i gazowych w przedziale temperatur od -29°C do 425 °C.

Zakres stosowania :

Materiał	PN	Największe ciśnienie robocze [w bar] przy temp. czynnika [°C]							
		-29°C	+38°C	100°C	200°C	300°C	350°C	400°C	425°C
A105	100	100	100	93	88	78	74	69	58

Szczegółowe informacje zawiera wykres „Dopuszczalne parametry robocze armatury dla stosowanych materiałów” (Układ p/t) w IV części katalogu.

Materiały podstawowe:

Nazwa części	Materiał
Kadłub	A105
Pokrywa	A105
Trzpień	X30Cr13
Siedlisko kadłuba	X30Cr13
Siedlisko grzyba	X30Cr13
Uszczelnienia	Grafit

Uwagi :

1. Wymagania i badania techniczne zaworów wg PN-EN 12266-1.
2. Klasa szczelności **A** wg PN-EN 12266-1.
3. Świadectwo odbioru wg życzenia Klienta-wg PN-EN 10204.