



Zawór zaporowy prosty z końcówkami do spawania

Nr kat.430S

DN 32÷150 / PN 10,0 MPa / Tmax=450°C

Rok wydania

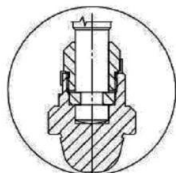
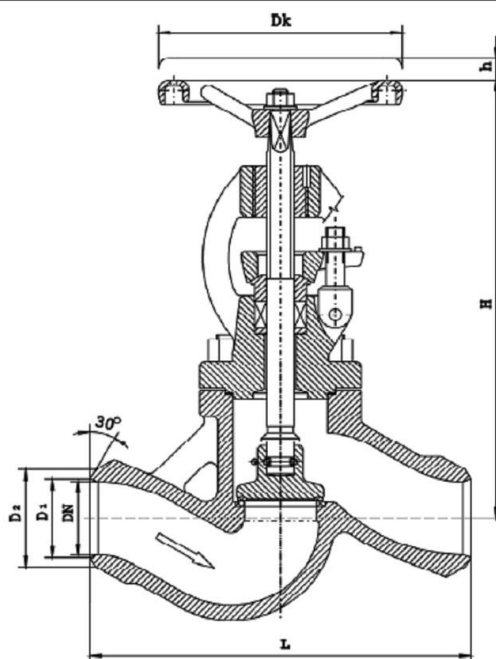
2010

Wydanie nr

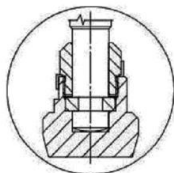
V

Karta nr

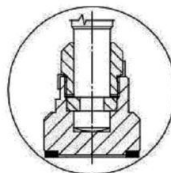
015



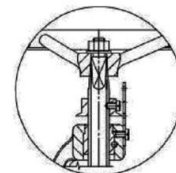
Grzyb regulacyjny



Grzyb stożkowy



Grzyb z uszczelnieniem miękkim



Wskaźnik otwarcia

Główne wymiary :

DN	D ₁	D ₂	L	H	h	D _K	Masa
mm							kg
32	37	43	230	250	22	200	9,7
40	43	54	230	270	26	200	12,1
50	54	67	300	290	32	200	19,5
65	70	83	340	360	35	280	30,5
80	82	96	380	380	48	360	37,8
100	104	115	430	500	55	360	95,0
150	154	176	550	580	70	400	200,0

Rysunek przedstawiony na karcie jest rysunkiem poglądowym

Zastosowanie :

Zawory zaporowe z końcówkami do spawania można montować w dowolnym położeniu na rurociągach, zwracając jedynie uwagę na prawidłowy kierunek przepływu czynnika, który powinien być zgodny z oznaczeniem na kadłubie. Zawory przeznaczone są do odcinania przepływu czynnika roboczego. W wykonaniu z grzybem regulacyjnym służą ponadto do dławienia przepływu.

Czynnik roboczy :

Zawory przeznaczone są do wody, pary, oleju oraz innych neutralnych czynników ciekłych i gazowych w przedziale temperatur od -10°C do 450 °C.

Zakres stosowania :

Ciśnienie nominalne PN [bar]	Największe ciśnienie robocze[w bar] przy temp. czynnika (°C)						
	- 10 do 120 °C	200 °C	250 °C	300 °C	350 °C	400 °C	450 °C
100	100	80	70	60	56	50	44

Szczegółowe informacje zawiera wykres „Dopuszczalne parametry robocze armatury dla stosowanych materiałów” (Układ p/t) w IV części katalogu.

Materiały :

Nazwa części	Materiał
Kadłub	GP240GH
Siedlisko kadłuba	18-8 Cr-Ni
Pokrywa	GP240GH
Trzpień	X30Cr13
Siedlisko grzyba	X30Cr13
Uszczelnienie	Grafit

Uwagi :

1. Wymagania i badania techniczne zaworów wg PN-EN 12266-1.
2. Klasa szczelności A wg PN-EN 12266-1.
3. Świadectwo odbioru wg życzenia Klienta-wg PN-EN 10204.
4. Długość budowy wg PN-EN 12982