



**Zawór zaporowy prosty
z końcówkami do spawania**
Nr kat. 649
Nr kat. 674 – odmiana z grzybem dławiącym

DN 15÷50 / PN 25÷50 MPa / Tmax=650°C

Rok wydania

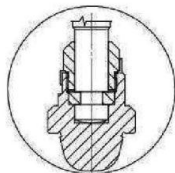
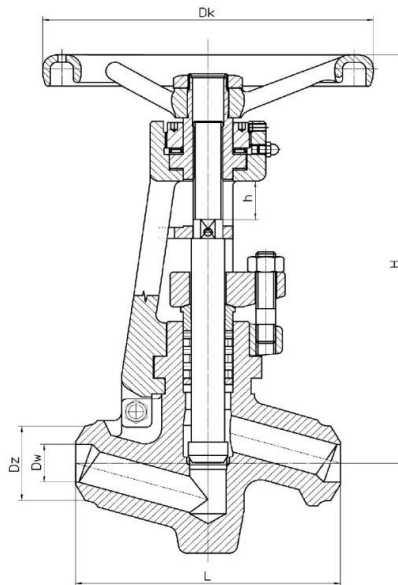
2010

Wydanie nr

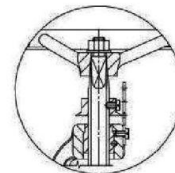
V

Karta nr

019



Grzyb dławiący



Wskaźnik otwarcia

Główne wymiary :

DN	Dw			Dz			L	H	h	Dk	Masa
	PN 250	PN 320	PN 500	PN 250	PN 320	PN 500					
mm											kg
15	16,0	15,0	16,5	22	22	32	160	275	20	200	8,0
20	20,0	20,0	20,0	27	28	38	160	275	20	200	8,0
25	26,5	24,0	23,5	35	35	47	160	275	20	200	8,0
32	30,0	30,0	30,0	40	40	58	250	365	25	320	28,5
40	38,5	36,0	33,5	49	49	66	250	365	25	320	28,0
50	45,0	49,5	45,0	61	77	86	250	365	25	320	27,5

Rysunek przedstawiony na karcie jest rysunkiem poglądowym

Zastosowanie :

Zawory zaporowe z końcówkami do spawania można montować w dowolnym położeniu na rurociągach, zwracając jedynie uwagę na prawidłowy kierunek przepływu czynnika, który powinien być zgodny z oznaczeniem na kadłubie. Zawory przeznaczone są do odcinania przepływu czynnika roboczego. W wykonaniu z grzybem dławiącym służą ponadto do dławienia przepływu.

Czynnik roboczy :

Zawory przeznaczone są do wody, pary, oleju oraz innych neutralnych czynników ciekłych i gazowych w przedziale temperatur od -10°C do 650 °C.

Zakres stosowania :

Ciężnienie nominalne PN [bar]	Największe ciężnienie robocze[w bar] przy temp. czynnika [°C]									
	100°C	300°C	400°C	450°C	500°C	510°C	530°C	550°C		
P250GH	320	308	220	132						
	500	400	320	235						
13CrMo4-5	320	320	320	320	266	223	150	93		
	500	500	500	500	383	324	218	137		
16Mo3	320	320	298	288	179	136	86			
	500	500	453	437	290	231	146			
Ciężnienie nominalne PN [bar]	Największe ciężnienie robocze przy temp. czynnika [°C]									
	450°C	500°C	510°C	530°C	550°C	580°C	600°C	620°C	640°C	650°C
11Cr Mo9-10	320	286	250	188	138	88				
	500	421	368	281	212	137				
X10CrMoVNb9-1	500	500	500	500	453	359	281	212	181	137

Szczegółowe informacje zawiera wykres „Dopuszczalne parametry robocze armatury dla stosowanych °C materiałów” (Układ p/t) w IV części katalogu.

Materiały podstawowe:

	Standard -Tmax 450°C	Wersja A -T max 550°C	Wersja B -T max 580°C	Wersja U -T max 530°C	Wersja C -T max 650°C
Kadłub	P250GH	13CrMo4-5	11CrMo9-10	16Mo3	X10CrMoVNb9-1
Pokrywa DN 15-25	P250GH	11CrMo9-10			X10CrMoVNb9-1
DN 32-50	GP240GH	GX17CrNi16-2Mo5-5			
Trzpień	X30Cr13	X39CrMo17-1			X7CrMoBNb16-16
Siedlisko grzyba	X30Cr13	Stellit			Stellit
Siedlisko kadłuba	Skwam-IG	Stellit			Stellit
Uszczelnienie	Grafit				

Uwagi :

1. Na życzenie Klienta wykonujemy różne końcówki do spawania
2. Wymagania i badania techniczne zaworów wg PN-EN 12266-1.
3. Klasa szczelności A wg PN-EN 12266-1.
4. Świadectwo odbioru wg życzenia Klienta wg PN-EN 10204.